

CALEFACCIONES ELÉCTRICAS DE CONTRAFLUJO FORSAIRE™



FORSAIRE ELÉCTRICA DE
CONTRAFLUJO 31,400 BTU/h

La Forsaire eléctrica es la opción práctica para las áreas donde no es conveniente la instalación de gas natural o propano. Con un bajo costo que ofrece comodidad desde el piso hasta el techo, y con una fácil instalación, esta calefacción completamente automática y controlada con termostato (*se vende por separado*) es ideal para calentar una o dos habitaciones.

De apoyo autónomo o empotrada, esta calefacción se coloca en casa prácticamente en cualquier lugar y el estilo resistente a rasguños y con un acabado en color blanco suave complementa cualquier decoración.

CARACTERÍSTICAS

- Con apoyo autónomo o empotrada, las calefacciones eléctricas Forsaire son ideales para hogares, departamentos, oficinas, escuelas, cabañas y muchas otras aplicaciones.
- Enlistada en CSA
- Capacidad de calefacción de 31,400 BTU/h.
- Calefacción para varias habitaciones con kits de salida opcionales
- Acabado atractivo de pintura en polvo de color blanco suave que complementa la decoración y es resistente a los rasguños y abrasiones
- El sistema de soplador con contraflujo circula aire cálido del techo al piso
- Ocupa menos de un pie cuadrado de espacio en el piso
- Controles automáticos de ventilador y dispositivos de seguridad

CALEFACCIONES ELÉCTRICAS DE CONTRAFLUJO FORSAIRE

NO. DE MODELO	ENTRADA DE kW	SALIDA DE CALOR BTU/h		VOLTAJE DE OPERACIÓN MÍN-MÁX	DIMENSIONES PULGADAS			CFM 115 V	CIRCUITO AMPERIOS	TEMPERATURA DE AIRE DE DESCARGA A 240 V	PESO DE EMBARQUE LB
		A 240 V	A 208 V		ANCHO	PROFUNDIDAD	ALTURA				
3144030	9.2	31,400	23,600	207 - 253	14 1/8	7	72 1/2	375	50	AUMENTO DE 80 ° F	60

CARACTERÍSTICAS

Se puede acceder fácilmente a todos los cables y controles desde la parte delantera. El transformador, el bloque de terminales, el relevador y el motor están precableados de fábrica con cables de termostato conectados en el exterior. Todo el sistema más los elementos individuales están protegidos por interruptores de límite de seguridad.

ACABADO CONTEMPORÁNEO

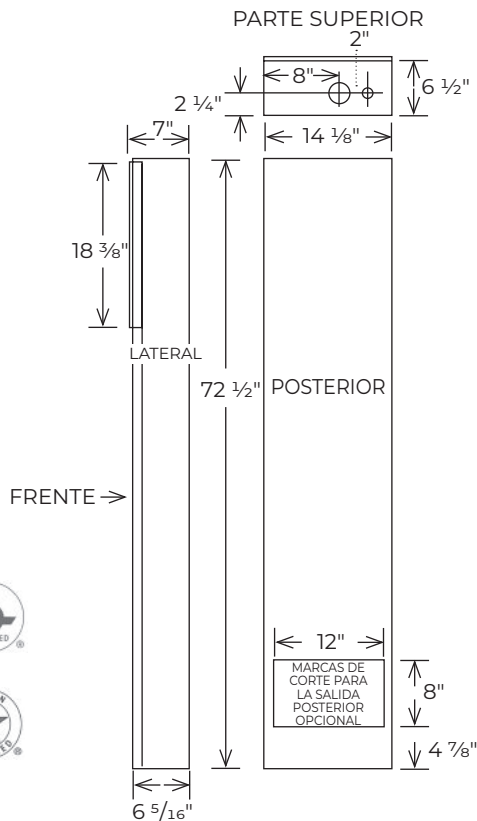
Acabado de pintura en polvo resistente al calor y de color blanco suave para complementar cualquier decoración.

SISTEMA DEL SOPLADOR

El poderoso sistema del soplador periférico patentado y libre de pelusas, junto con el motor de uso pesado ofrecen aire cálido sin contratiempos con montaje sin vibración. El soplador cuenta con un diseño de palas de aire autolimpiante. El motor, que se ensucia por una corriente de aire barrida centrifugamente, está equipado con rodamientos porosos autoalineables. No se requiere ningún filtro.

DIMENSIONES Y ESPACIOS LIBRES

6" a una pared que se cruza
0" al piso con acabado



ACCESORIOS

EL TERMOSTATO SE VENDE POR SEPARADO número de parte 8967

REGISTRO DE SALIDA POSTERIOR

Permite que el aire cálido entre en una segunda habitación detrás de la calefacción.

MODELO 6501 Registro de salida trasera con accesorio de transición de 10".

Peso del embarque de 7 lb.

PARRILLA DE DIFUSOR

Contamos con una parrilla de difusor que se coloca fácilmente para todos los modelos. Cuando el aire cálido sale por la parte frontal, la parrilla del difusor se puede utilizar para desviar el calor hacia la derecha, hacia la izquierda o en ambas direcciones.

MODELO 6703 Parrilla difusora de dos direcciones. Peso del embarque de 3 lb.

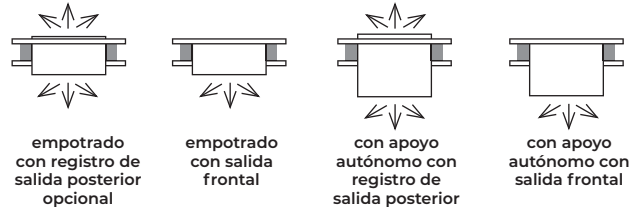
MODELO 6704 Parrilla difusora de una dirección. Peso del embarque de 3 lb.

INSTALACIÓN FÁCIL

La calefacción eléctrica para pared Forsaire requiere menos de un pie cuadrado de espacio de piso y ofrece circulación de aire cálido para la mayor comodidad.

El modelo con entrada de 9.2 kW y salida de 31,400 BTU/h ofrece calefacción para una o dos habitaciones por medio de un soplador silencioso más grande. Este modelo se puede empotrar en el espacio de las vigas o se puede montar en superficies. Con un gabinete de siete pulgadas de profundidad, la instalación empotrada ofrece una proyección de solo tres pulgadas hacia el espacio del hogar. Una aplicación de apoyo autónomo resuelve el problema en áreas difíciles de calefactar. Los controles del ventilador completamente automáticos y los dispositivos de seguridad se entregan de fábrica.

INSTALACIONES COMUNES



IMPORTANTE

CUALQUIER CONTRAPRESTACIÓN DE GARANTÍA ESTÁ SUPEDITADA A LA INSTALACIÓN UN INSTALADOR CALIFICADO (CONTRATISTA). ESTÁ PROHIBIDA LA AUTOINSTALACIÓN E INVALIDARÁ SU GARANTÍA.

- Lea el manual del propietario antes de usar/installar.
- Las fotografías solo son representativas.
- Consulte los códigos y reglamentos locales para los usos permitidos.
- Consulte el manual de instalación para conocer los espacios libres necesarios antes de la instalación.
- Nos reservamos el derecho de modificar las especificaciones del producto sin aviso previo.
- Se recomienda la instalación y el mantenimiento por parte de una persona calificada en el servicio.
- Lea la garantía para información sobre limitaciones de renuncia de responsabilidades. La cámara de combustión cuenta con una garantía limitada de 10 años. El resto de las partes cuenta con una garantía limitada de 1 año.



ADVERTENCIA: Este producto puede exponerlo a sustancias químicas, incluyendo la epíclorhidrina, que según el Estado de California causa cáncer y defectos de nacimiento y/u otros daños reproductivos. Para más información visite www.p65warnings.ca.gov.