

# AÉROTHERMES DE PIÈCE À ÉVÉNEMENTS

Jouissez de chaleur instantanée, ainsi que de coûts de chauffage réduits, grâce aux aérothermes « à l'apparence de foyer » avec devant en verre entouré. Ces aérothermes de pièce à événements rendent confortables les endroits difficiles à chauffer et sont conçus pour offrir efficacité maximale, faible consommation de carburant et fonctionnement silencieux.

## CARACTÉRISTIQUES

- Aucune électricité requise
- Allumeur pilote « sans allumette »
- Les brûleurs sont mis au point pour fonctionner silencieusement et pour offrir l'efficacité de chaleur maximale
- Conception avec persiennes supérieures et grille avant pour une meilleure circulation de la chaleur
- Rondins en fibres céramiques installés en usine *(pour modèles à l'apparence de foyer)*
- Modèles au gaz naturel ou au propane *(trousses de conversion disponibles)*
- Contrôles de température et de sécurité automatique
- Interrupteur de ventilation-limite de sécurité configurable



35 000 à 65 000 BTU/h



20 000 BTU/h

MODÈLE COMPACT ENTOURÉ POUR LES  
PETITES PIÈCES



35 000 à 65 000 BTU/h

# AÉROTHERMES DE PIÈCE À ÉVÉNEMENTS

N° DE MODÈLE		OPTION DE SOUFFLEUSE	BTU/h ENTRÉE	BTU/h SORTIE	DIMENSIONS (POUCES)			TYPE À THERMOSTAT VENDU SÉPARÉMENT	TAILLE DES ÉVÉNEMENTS POUCCES	POIDS DE TRANSPORT LB
NATUREL	PROPANE				LARGEUR	PROFONDEUR	HAUTEUR			
<b>DEVANT ENTOURÉ</b>										
2001622A	2001621A	AUCUNE SOUFFLEUSE	20 000	15 500	23	12 3/8	21 9/16	MILLIVOLT	3	45
3501522A	3501521A	AUCUNE SOUFFLEUSE	35 000	25 000	25	16	28 7/8	MILLIVOLT	4	74
3501922A	3501921A	INCLUS	35 000	25 000	30	16	28 7/8	MILLIVOLT	4	83
5001522A	5001521A	AUCUNE SOUFFLEUSE	50 000	34 500	30	17	33 1/4	MILLIVOLT	4	103
5001922A	5001921A	INCLUS	50 000	34 500	30	17	33 1/4	MILLIVOLT	4	112
6501522A	6501521A	AUCUNE SOUFFLEUSE	65 000	47 000	34	20 1/2	33 7/8	MILLIVOLT	5	128
6501922A	6501921A	INCLUS	65 000	47 000	34	20 1/2	33 7/8	MILLIVOLT	5	137

CARACTÉRISTIQUES	N° DE MODÈLE		OPTION DE SOUFFLEUSE	BTU/h ENTRÉE	BTU/h SORTIE	DIMENSIONS (POUCES)			TYPE À THERMOSTAT VENDU SÉPARÉMENT	TAILLE DES ÉVÉNEMENTS POUCCES	POIDS DE TRANSPORT LB
	NATUREL	PROPANE				LARGEUR	PROFONDEUR	HAUTEUR			
FONCTIONNE SANS ÉLECTRICITÉ	3502522A	3502521A	AUCUNE SOUFFLEUSE	35 000	25 000	25	16	28 7/8	CABINET OU MUR	4	81
	3502922A	3502921A	INCLUS	35 000	25 000	25	16	28 7/8	CABINET OU MUR	4	90
COMMUTATEUR D'ÉVÉNEMENT RÉENCLANCHABLE	5002522A	5002521A	AUCUNE SOUFFLEUSE	50 000	34 500	30	17	33 1/4	CABINET OU MUR	4	108
	5002922A	5002921A	INCLUS	50 000	34 500	30	17	33 1/4	CABINET OU MUR	4	117
SOUPAPES DE GAZ CONVERTIBLES	6502522A	6502521A	AUCUNE SOUFFLEUSE	65 000	47 000	34	20 1/2	33 7/8	CABINET OU MUR	5	135
	6502922A	6502921A	INCLUS	65 000	47 000	34	20 1/2	33 7/8	CABINET OU MUR	5	144

Paramètre d'altitude réglable du niveau de la mer 2 000 pi

Lire les directives du manuel du propriétaire pour l'installation à une altitude supérieure à 2 000 pi

Connexion de gaz de 1/2 po

## CARACTÉRISTIQUES

### ALLUMEUR PILOTE « SANS ALLUMETTE »

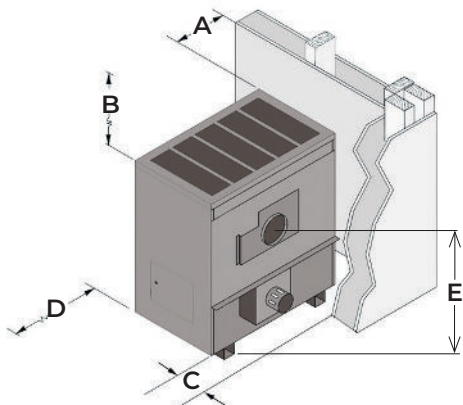
Tous les modèles comportent un allumeur pilote « sans allumette » procurant un allumage du pilote pratique sans allumette.

### FINITION CONTEMPORAINE

Finition noire résistante à la chaleur revêtue de poudre pour agrémenter tous les décors.

### DÉGAGEMENTS POUR FOURNAISE INTÉRIEURE

MODÈLE SÉRIE	A	B	C	D	E
SÉRIE 200	2	36	3	24	17
SÉRIE 350	6	57	6	24	21 1/4
SÉRIE 500	6	57	6	24	23
SÉRIE 650	6	57	6	24	25 1/2



## ACCESSOIRES

THERMOSTAT VENDU SÉPARÉMENT numéro de pièce P322016

### SOUFFLEUSE

**MODÈLE 2102** Une souffeuse robuste et silencieuse est offerte pour les grandes pièces où il faut une circulation de chaleur plus rapide. 150 CFM, 120 V Poids de transport : 9 lb



### PANNEAUX DE PLANCHER

Couleur noire contemporaine pour convenir à l'aérotherme avec finition résistante aux égratignures revêtue de poudre.

**Modèle 4163** pour les modèles de 50 000 et de 65 000 BTU/h. Poids de transport (surdimensionné) 16 lb

**Modèle 4167** pour les modèles de 20 000 et de 35 000 BTU/h. Poids de transport (surdimensionné) 10 lb

### TROUSSES DE CONVERSION

MODÈLE SÉRIE	NATUREL À PROPANE	PROPANE À NATUREL
SÉRIE 200	8945	8949
SÉRIE 350	8946	8950
SÉRIE 500	8947	8951
SÉRIE 650	8948	8952



### IMPORTANT

**TOUTE CONSIDÉRATION DE GARANTIE DÉPEND DE L'INSTALLATION PAR UN INSTALLATEUR QUALIFIÉ (ENTREPRENEUR). L'AUTO-INSTALLATION EST INTERDITE ET INVALIDERA VOTRE GARANTIE.**

- Lire le manuel du propriétaire avant d'utiliser ou d'installer.
- Les photos sont à titre de représentation uniquement.
- Vérifier les codes locaux et les ordonnances pour les usages permis.
- Consulter le manuel d'installation pour les dégagements avant l'installation.
- Nous nous réservons le droit de modifier les spécifications du produit sans préavis.
- Il est recommandé de faire exécuter l'installation et l'entretien par une personne qualifiée.
- Veuillez lire afin de connaître les limites de réclamations liées à la garantie. La chambre de combustion est accompagnée d'une garantie limitée de 10 ans. Toutes les autres pièces sont accompagnées d'une garantie limitée d'un an.
- La ventilation doit se conformer à la section des « Exigences en matière de ventilation et de cheminée » du manuel d'instruction.
- Approbation du Massachusetts G3-0816-23.



**AVERTISSEMENT :** Ce produit peut vous exposer à des produits chimiques dont l'épichlorhydrine, reconnue par l'État de la Californie comme pouvant causer le cancer, les malformations congénitales et/ou autres anomalies de l'appareil reproducteur. Pour de plus amples informations, visitez [www.p65warnings.ca.gov](http://www.p65warnings.ca.gov)