

# FOURNAISES DE GARAGE



Style attrayant et confort de chauffage sûr sont ce qui font des fournaises à évacuation directe Williams le choix populaire pour les garages. Ces fournaises à évacuation directe à faible encombrement et compactes offrent l'installation à faible coût et créent un endroit confortable et sûr où travailler ou stationner votre voiture. Ces modèles comptent une chambre de combustion scellée qui ne requiert aucun air ambiant pour fonctionner.

## ÉVACUATION DIRECTE À CONTRE-COURANT

Dotée d'un système de souffluse à contre-courant qui fait circuler l'air chaud du plafond au plancher et d'un cordon d'alimentation électrique de 4 pi.

## ÉVACUATION DIRECTE À GRAVITÉ

Ces modèles ne requièrent aucune électricité et sont formidables lors des pannes de courant. Un thermostat (*vendu séparément*) peut être monté sur le mur ou dans un armoire.

## ÉVACUATION DIRECTE À HAUTE EFFICACITÉ

Ces fournaises ne requièrent aucun air ambiant pour fonctionner. C'est donc un choix sûr pour ajouter du confort à presque n'importe quelle pièce. Idéales pour des résidences, des appartements, des bureaux, des garages et des pièces ajoutées.

## CARACTÉRISTIQUES

- Allumeur pilote « sans allumette »
- Modèles au gaz naturel ou au propane (*des trousseaux de conversion sont offertes*)
- Installation facile - Tous les matériaux d'évacuation sont inclus
- Chauffage de plusieurs pièces avec trousseaux de sortie facultatives (*modèles à contre-courant*)
- Contrôles de température et de sécurité automatique

ÉVACUATION DIRECTE  
À CONTRE-COURANT  
40 000 / 55 000 /  
60 000 BTU/h

ÉVACUATION DIRECTE  
À GRAVITÉ  
14 000 / 22 000 /  
30 000  
BTU/h

ÉVACUATION  
DIRECTE À HAUTE  
EFFICACITÉ  
7 400 / 17 700 BTU/h



CONÇU ET  
ASSEMBLÉ AUX  
ÉTATS-UNIS  
DEPUIS 1916

# FOURNAISES DE GARAGE

NUMÉRO DU MODÈLE		BTU/h ENTRÉE	BTU/h SORTIE	POURCENTAGE D'EFFICIENCE		DIMENSIONS (POUCES)			TYPE DE THERMOSTAT	POIDS DE TRANSPORT LB
NATUREL	PROPANE			THERMIQUE	AFUE	LARGEUR	PROFONDEUR	HAUTEUR		

### ÉVACUATION DIRECTE À GRAVITÉ

1403822	1403821	14 000	9 800	70	65,0	18	7 1/8	26 3/4	MILLIVOLT	56
2203822	2203821	22 000	16 242	75	67,0	32 1/8	10 1/4	28	MILLIVOLT	98
3003822	3003821	30 000	21 000	70	66,0	32 1/8	10 1/4	28	MILLIVOLT	100

### ÉVACUATION DIRECTE À CONTRE-COURANT AVEC CORDON D'ALIMENTATION ÉLECTRIQUE

4007332*	4007331*	40 000	32 000	80	76,5	14 1/8	11 3/4	77 3/8	MILLIVOLT	126
4007732	4007731	40 000	32 000	80	75,4	14 1/8	11 3/4	77 3/8	MILLIVOLT	146
5507332*	5507331*	55 000	42 000	77	76,5	14 1/8	11 3/4	87	MILLIVOLT	140
6007732	6007331	60 000	47 000	78	76,1	14 1/8	11 3/4	87	MILLIVOLT	140

### ÉVACUATION DIRECTE À HAUTE EFFICACITÉ

0743512	0743511	7 400	5 500	74	73	18 7/8	6 3/4	22 1/4	ENCASTRÉE	44
1773512	1773511	17 700	13 500	76	76	21 3/4	8 1/4	28 1/8	ENCASTRÉE	57

Évacuation directe à haute efficacité Paramètre d'altitude réglable du niveau de la mer à 2 000 pi, mais peut être déparamétré jusqu'à un maximum de 5 500 pi.

\*Paramètre d'altitude réglable du niveau de la mer à 2 000 pi lire les directives du manuel du propriétaire pour l'installation à une altitude supérieure à 2 000 pi

Raccord de gaz de 1/2 po

Remarque : (\*) Modèles à contre-courant avec allumage intermittent.

## CARACTÉRISTIQUES

### ALLUMEUR PILOTE « SANS ALLUMETTE »

Tous les modèles comportent un allumeur pilote « sans allumette » procurant un allumage du pilote sans allumette.

### FINITION CONTEMPORAINE

Finition résistante à la chaleur recouverte de poudre blanc doux.

### DÉGAGEMENTS DE FOURNAISE INTÉRIÈRE ÉVACUATION DIRECTE À GRAVITÉ

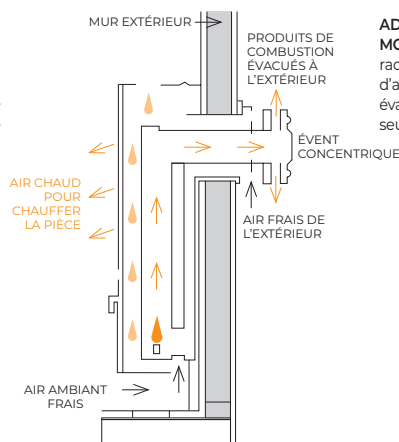
2 po	d'un mur d'intersection.
1 3/16 po	du plancher fini - modèles de 14 000 BTU/h
5 1/2 po	du plancher fini - modèles de 22 000 et de 30 000 BTU/h
24 po	du haut de l'appareil jusqu'au plafond ou autre obstruction - modèles de 14 000 BTU/h
30 po	du haut de l'appareil jusqu'au plafond ou autre obstruction - modèles de 22 000 et de 30 000 BTU/h
24 po	Épaisseur de mur maximale

### ÉVACUATION DIRECTE À CONTRE-COURANT

4 po	d'un mur d'intersection.
4 po	du haut de l'appareil jusqu'au plafond ou autre obstruction.
0 po	jusqu'au plancher fini
12 po	Épaisseur de mur maximale.

### SÉCURITÉ DE L'ÉVACUATION DIRECTE

Pour une chaleur propre et confortable quand et où vous la voulez. La flamme au gaz est complètement scellée à l'intérieur loin de l'air ambiant. L'air nécessaire pour la combustion est tiré dans la chambre de l'extérieur par un évent et les produits de combustion sont évacués directement à l'extérieur. Seule la chaleur propre et douce en circulation continue est livrée dans la pièce. Les fenêtres et les portes restent fermées parce qu'aucun air ambiant n'est utilisé pour la combustion.



**AVERTISSEMENT :** Ce produit peut vous exposer à des produits chimiques dont l'épichlorhydrine, reconnue par l'État de la Californie comme pouvant causer le cancer, les malformations congénitales et/ou autres anomalies de l'appareil reproducteur. Pour de plus amples informations, visitez [www.p65warnings.ca.gov](http://www.p65warnings.ca.gov)

250 W. Laurel Street · Colton, CA 92324 USA  
Indiqué sous réserve de modification sans préavis  
© 2021 Williams L1171, 4-21

## ACCESSORIES

### THERMOSTAT VENDU SÉPARÉMENT numéro de pièce 8967

### SOUFFLEUSE À HAUTE CAPACITÉ

Une souffeuse s'ajoute facilement à la fournaise. Avec commutateur de ventilateur complètement automatique. Alimentation 115 V requise.

**Modèle 2302** pour 22 000 et 30 000 BTU/h, **Modèle 2303** pour 14 000 BTU/h Poids de transport : 6 lb

### GRILLES DE DIFFUSION AVANT

Une grille à enclencher qui sert à diriger la chaleur à droite, à gauche ou dans les deux directions. Pour les modèles à évacuation directe à contre-courant.

**Modèle 6703** grille de diffusion deux sens, **Modèle 6704** grille de diffusion un sens Poids de transport: 6 lb

### ACCESSOIRES D'ÉVACUATION

- Modèle 4318** déflecteur d'écran d'évent - feuille de métal galvanisé isolé. 9 lb
  - Modèle 9301** extension d'évent de 15 po pour les fournaises de 22 000 et de 30 000 BTU/h 7 lb
  - Modèle 9302** extension d'évent de 24 po pour les fournaises de 22 000 BTU/h 10 lb
  - Modèle 9303** extension d'évent de 24 po pour les fournaises de 14 000 et de 30 000 BTU/h 10 lb
  - Modèle 9304** extension d'évent de 15 po pour les fournaises de 14 000 BTU/h 7 lb
  - Modèle 9307** bague pour mur mince - épaisseurs de mur de 1 po à 5 po 4 lb
  - Modèle 9308** La protection de capuchon d'évent protège la circulation piétonnière contre la chaleur du capuchon d'évent. 3 lb
- GRILLES DE DIFFUSION AVANT** d'évacuation directe à contre-courant de 12 po 11 lb

### ACCESSOIRES DE BANDE DE GARNITURE

**Modèle 4701** bandes de finition métalliques peintes de la même couleur que la fournaise pour tous les modèles. 4 lb

### ADAPTEUR CÂBLÉ

**MODÈLE 9940** Utilisé pour câbler une boîte de raccord plutôt que d'utiliser un cordon d'alimentation électrique. Modèles à évacuation directe à contre-courant seulement.



### TROUSSES DE CONVERSION

MODÈLE TAILLE DE BTU	NATUREL À PROPANE	PROPANE À NATUREL
14 000	8939	8942
22 000	8940	8943
30 000	8941	8944
40 000	7728	7729
55 000	7730	7731
60 000	7732	7733

### IMPORTANT

**TOUTE CONSIDÉRATION DE GARANTIE DÉPEND DE L'INSTALLATION PAR UN INSTALLATEUR QUALIFIÉ (ENTREPRENEUR). L'AUTO-INSTALLATION EST INTERDITE ET INVALIDERA VOTRE GARANTIE.**

- Lire le manuel du propriétaire avant d'utiliser ou d'installer. Les photos sont à titre de représentation uniquement.
- Vérifier les codes locaux et les ordonnances pour les usages permis.
- Consulter le manuel d'installation pour les dégagements avant l'installation.
- Nous nous réservons le droit de modifier les spécifications du produit sans préavis.
- Il est recommandé de faire exécuter l'installation et l'entretien par une personne qualifiée.
- Veuillez lire afin de connaître les limites de réclamations liées à la garantie. La chambre de combustion est accompagnée d'une garantie limitée de 10 ans. Toutes les autres pièces sont accompagnées d'une garantie limitée d'un an.
- La ventilation doit se conformer à la section des « Exigences en matière de ventilation et de cheminée » du manuel d'instruction.
- Approbation du Massachusetts G-0816-23, G3-0115-271 et 1215-244.