

MANUAL DEL PROPIETARIO INSTRUCCIONES DE INSTALACIÓN

VISITE NUESTRA PÁGINA WEB PARA LA VERSIÓN EN ESPAÑOL DE ESTE MANUAL
www.williamscomfortprod.com

ESTUFA DE PISO CON VENTILACIÓN ALIMENTADA POR GAS

NÚMEROS DE MODELO (*gas natural*)
3005622 / 5005622 / 6205622



SISTEMA DE CONTROL MILLIVOLT

NO APROBADO PARA INSTALACIÓN EN CANADÁ



INSTALADOR: Deje este manual junto al dispositivo.
CONSUMIDOR: Conserve este manual para referencia futura.

⚠ ADVERTENCIA: La instalación y reparación debe ser realizada por una persona de servicio calificada. El aparato debe ser inspeccionado antes de su uso y al menos anualmente por una persona de servicio profesional.

- Es posible que el revestimiento elegido para proporcionar mayor duración al alternador de calor humee levemente tras el encendido inicial. Por favor, proporcione ventilación adecuada si esto sucede.
- La instalación, el mantenimiento, el servicio, la solución de problemas y las reparaciones deben ser realizados por una agencia de servicio calificada. NO intente ninguno de estos procedimientos si no está calificado, ya que esto podría exponerlo a daños a la propiedad, lesiones personales o pérdida de vidas e invalidará todas las garantías.
- Esta unidad es solo para uso residencial y no está aprobada para instalación en invernaderos, o ambientes con condiciones polvorientas, mojadas, con-osisas, o explosivas. Tales condiciones invalidarán la garantía y pueden crear condiciones inseguras.

⚠ ADVERTENCIA: El funcionamiento de esta estufa cuando no está conectada a un sistema de ventilación correctamente instalado y mantenido puede resultar en el envenenamiento por monóxido de carbono (C.O.) y posiblemente la muerte. Para su seguridad, esta estufa y el sistema de ventilación tienen que ser inspeccionados por lo menos anualmente por un técnico de servicio calificada.

⚠ ADVERTENCIA: Si no se sigue exactamente la información en estas instrucciones, puede ocurrir un incendio o una explosión que provocaría daños a la propiedad, lesiones personales o la pérdida de la vida.

- No almacene ni utilice gasolina ni otros líquidos y vapores inflamables en las proximidades de este o cualquier otro dispositivo.
- **QUÉ DEBE HACER SI HUELE GAS**
 - No intente encender ningún dispositivo.
 - No toque ningún interruptor eléctrico; no utilice ningún teléfono del edificio.
 - Llame inmediatamente a su proveedor de gas desde el teléfono de un vecino. Siga las instrucciones del proveedor de gas.
 - Si no puede comunicarse con el proveedor de gas, llame al departamento de bomberos.
- La instalación y el servicio deben ser realizados por un instalador certificado, una agencia de servicio o el proveedor de gas.

⚠ ADVERTENCIA: Este producto puede exponerlo a productos químicos, incluida la epiclohidrina, que el estado de California sabe que causan cáncer y defectos de nacimiento y / u otros daños reproductivos. Para más información, www.p65warnings.ca.gov visite

TABLA DE CONTENIDO

CONTENIDO	2
REGISTRO DE INSTALACIÓN	2
GARANTÍA	3
LEA ATENTAMENTE ANTES DE INSTALAR LA UNIDAD	4
INSTALACIONES EN EL ESTADO DE MASSACHUSETTS	5
ESPECIFICACIONES Y DIMENSIONES	5
INTRODUCCIÓN	6
UBICACIÓN DEL HORNO DEL SUELO	7
CORTE DE LA ABERTURA DEL SUELO	8
CONEXIÓN DE LA VENTILACIÓN	10
SUMINISTRO DE GAS Y TUBERÍAS	11
INSTALACIÓN DE TERMOSTATO	13
INSTRUCCIONES DE ILUMINACIÓN	14
AJUSTE DEL QUEMADOR	15
MANTENIMIENTO	17
LISTA DE PIEZAS DE HORNO DE PISO DE GAS	18
VISTA DETALLADA DEL HORNO DE PISO	19
SOLUCIÓN DE PROBLEMAS DE SU HORNO	20
REGISTRO DE SERVICIO	22
NOTAS	23

REGISTRO DE INSTALACIÓN

Modelo No. _____ Serie No. _____

Comprador original _____

Dirección _____

Ciudad y Estado _____ Cremallera _____

Comerciante _____

Dirección _____

Ciudad y Estado _____ Cremallera _____

Fecha de instalación de HVAC _____ Nombre del instalador de HVAC _____

Firma hvac _____

(Distribuidor o representante autorizado que certifique que este aparato está instalado de acuerdo con las instrucciones del fabricante y los códigos locales.)

GARANTÍA LIMITADA

El fabricante, Williams Comfort Products, garantiza este calefactor o calefactor de pared Cozy al comprador original en las siguientes condiciones: **CUALQUIER**

CONSIDERACIÓN DE GARANTÍA CONTINGE LA INSTALACIÓN POR PARTE DE UN INSTALADOR CALIFICADO (CONTRATISTA). LA AUTOINSTALACIÓN ESTÁ PROHIBIDA Y ANULARÁ SU GARANTÍA.

GARANTÍA LIMITADA DE 1 AÑO

1. Cualquier parte del mismo que resulte ser defectuoso en el material o mano de obra durante un año a partir de la fecha de compra original para su uso serán reemplazados a opción del fabricante, FOB a su fábrica.
2. No se asumirá responsabilidad alguna por el fabricante por los costes laborales de desinstalación o instalación, ni los gastos de transporte o de distribución

GARANTÍA EXTENDIDA LIMITADA

1. Además de la garantía limitada de uno y oído en la unidad completa, cualquier cámara de combustión que se queme o se oxide en condiciones normales de instalación, uso y servicio durante un período de nueve años a partir de la expiración de la período de garantía de un año se intercambiará por un funcionalmente similar.

LIMITACIONES

1. ESTA GARANTÍA LIMITADA ES LA ÚNICA GARANTÍA DEL FABRICANTE, LAS GARANTÍAS IMPLICADAS DE LA COMERCIABILIDAD, O CAPACIDAD PARA UN PROPÓSITO PARTICULAR QUEDAN LIMITADAS A UN AÑO DE GARANTÍA DE ACUERDO A LA GARANTÍA DEL FABRICANTE. BAJO NINGUNA CIRCUNSTANCIA EL FABRICANTE SERÁ RESPONSABLE POR DAÑOS INCIDENTALES, DERIVADOS, ESPECIALES O DAÑOS CONTINGENTES O GASTOS QUE SURJA DIRECTA O INDIRECTAMENTE DE CUALQUIER DEFECTO DEL PRODUCTO O CUALQUIER COMPONENTE O DEL USO DE LOS MISMOS. LOS RECURSOS PRESENTADOS EN ESTE DOCUMENTO SON RECURSOS EXCLUSIVAMENTE PARA EL USUARIO Y SON PRIORITARIOS A CUALQUIER OTRO RECURSO. Algunos estados no permiten limitaciones en la duración de una garantía implícita, y algunos estados no permiten la exclusión o limitación de

daños incidentales o consecuentes, de modo que las limitaciones o exclusiones anteriores pueden no aplicarse en su caso.

2. Esta garantía no incluye ningún cargo por mano de obra o instalación.
3. Esta garantía no se extiende a las superficies pintadas o los daños o defectos ocasionados por accidentes, alteración, mal uso, abuso o instalación incorrecta.
4. Esta garantía no cubre las reclamaciones que no impliquen defectos de fabricación.

DEBERES DEL USUARIO

1. El equipo de calefacción debe ser instalado por un instalador cualificado y manipulado de acuerdo a las instrucciones descritas en el manual del propietario que viene con el equipo.
2. Todo viaje, los costos de diagnóstico, mano de obra, servicios y mano de obra para reparar la unidad defectuosa será responsabilidad del propietario.
3. Una factura de compra, cheque cancelado, registro de pago o permiso deben mantenerse para verificar la fecha de compra y así poder establecer el período de garantía.
4. Haga que el instalador rellene la información solicitada en el siguiente espacio.

GENERAL

1. El fabricante no asume ni autoriza a ninguna persona a asumir por ella ninguna otra obligación o responsabilidad relacionada con dichos equipos.
2. El servicio realizado bajo esta garantía debe ser obtenido a través de su distribuidor. Proporcione al proveedor el número de modelo, número de serie, y la verificación de la fecha de compra.
3. Si, en un plazo razonable después de contactar a su proveedor, usted no ha recibido un servicio satisfactorio, póngase en contacto con: Customer Service Department, 250 West Laurel Street, Colton, CA 92324 para recibir ayuda.
4. ESTA GARANTÍA LE OTORGA DERECHOS LEGALES ESPECÍFICOS Y USTED TAMBIÉN PUEDE TENER OTROS DERECHOS QUE PUEDEN VARIAR DE UN ESTADO A OTRO.

PARA REGISTRAR SU CALEFACTOR: Vaya en línea al sitio web de Williams en:

www.williamscomfort.com

LEA ESTA SECCIÓN ANTES DE INSTALAR LA UNIDAD

Este instructivo es una guía general para su aparato y no substituye los códigos y reglamentos locales que aplican. Antes de planear o realizar la instalación, asegúrese de que cumple con todas las fases del código local sobre calefactores. (O, en ausencia de códigos locales, asegúrese de que está en cumplimiento con la última edición del Código Nacional para Gas Combustible, ANSI.Z223.1, o CAN1-B149).

El aparato, al ser instalado, debe hacer tierra en conformidad con los códigos locales, o en ausencia de los códigos locales, con la última edición del Código Nacional sobre Electricidad ANSI/NFPA 70, o el Código Canadiense de Electricidad CSA-C22.1

Todas las normas ANSI y NFPA que se mencionan en este instructivo son las normas que se aplicaron en el momento en que se certificó el diseño del aparato.

LAS NORMAS NFPA:

NATIONAL FIRE PROTECTION ASSOCIATION

1 Batterymarch Park

Quincy, Massachusetts | USA 02169-7471

LAS NORMAS ANSI Y CANADIENSES:

GRUPO CSA

178 Rexdale Boulevard,

Toronto, Ontario | Canada M9W 1R3

El diseño de este aparato fue certificado por cumplir con la más reciente edición de ANSI Z21.86 y CSA 2.32.

El instalador debe dejar estas instrucciones con el consumidor, y pedirle que llene y envíe la tarjeta de garantía.



ADVERTENCIA: PELIGRO DE INTOXICACIÓN POR MONÓXIDO DE CARBONO

No seguir los pasos descritos a continuación para cada aparato conectado al sistema de ventilación que se pone en operación podría provocar una intoxicación por monóxido de carbono o la muerte.

Se deben seguir los siguientes pasos en cada aparato conectado al sistema de ventilación que se pone en operación mientras que los demás aparatos conectados al sistema de ventilación no estén en operación:

- 1) Selle cualquier abertura que no se utilice en el sistema de ventilación.
- 2) Inspeccione el sistema de ventilación para verificar el tamaño y el ángulo horizontal adecuados, como lo requiere el Código Nacional de Gas Combustible, ANSI Z223.1/NFPA 54 o el Código de Instalación de Gas Natural y Gas Propano, CSA B149.1 y estas instrucciones. Determine que no haya bloqueos o restricciones, fugas, corrosión u otras deficiencias que podrían causar una condición insegura.
- 3) En la medida de lo posible, cierre todas las puertas y ventanas del edificio, así como todas las puertas entre el espacio donde están conectados los aparatos al sistema de ventilación y otros espacios del edificio.
- 4) Cierre las compuertas de la chimenea.
- 5) Encienda las secadoras de ropa y cualquier aparato que no esté conectado al sistema de ventilación. Encienda los ventiladores de escape, como las campanas de extracción y los extractores de baño para que operen a máxima velocidad. No utilice un ventilador de escape de verano.
- 6) Siga las instrucciones de iluminación. Ponga el aparato que se inspecciona en operación. Ajuste el termostato para que el aparato opere de manera continua.
- 7) Revise si hay derrames en los aparatos equipados con campanas de extracción en la abertura de alivio de la campana extractora después de 5 minutos de operación del quemador principal. Utilice la llama de un cerillo o una vela.
- 8) Si se observa una ventilación inadecuada durante cualquiera de las pruebas anteriores, se debe corregir el sistema de ventilación de acuerdo con el Código Nacional de Gas Combustible, ANSI Z223.1/NFPA 54 y/o el Código de Instalación de Gas Natural y Propano, CSA B149.1.

INSTALACIONES EN EL ESTADO DE MASSACHUSETTS

Todas las instalaciones en el estado de Massachusetts deben usar los siguientes requisitos al instalar, mantener o operar calentadores espaciales de ventilación directa o de gas natural.

Para aparatos de ventilación directa, aparatos de calefacción de ventilación mecánica o equipos domésticos de agua caliente, donde se instale la parte inferior de la terminal de ventilación y la toma de aire por debajo de cuatro pies por encima del grado, deberán cumplirse los siguientes requisitos:

1. Si no hay uno ya presente, en cada nivel del piso donde hay dormitorios, un monóxido de carbono el detector y la alarma se colocarán en la sala de estar fuera de los dormitorios. El detector de monóxido de carbono deberá cumplir con NFPA 720 (Edición 2005).
2. En la habitación que alberga el aparato o el equipo se ubicará un detector de monóxido de carbono y:
 - A. Un. Ser alimentado por el mismo circuito eléctrico que el aparato o el equipo de tal manera que sólo un servicio servicios de conmutación tanto el aparato como el detector de monóxido de carbono.
 - B. Tener energía de respaldo de la batería;

- C. Cumplir con las Normas ANSI/UL 2034 y cumplir con NFPA 720 (Edición 2005); Y
- D. Han sido aprobados y listados por un Laboratorio de Pruebas Reconocidos a nivel nacional como reconocidos bajo 527 CMR.

UN DETECTOR DE MONÓXIDO DEBE:

- A. de carbono: Un. Estar ubicado en la habitación que alberga el aparato o equipo;
 - B. Tenga cable duro o alimentado por batería o ambos; Y
 - C. Deberá cumplir con NFPA 720 (Edición 2005).
3. Se debe utilizar un terminal de ventilación aprobado por el producto, y, si corresponde, una toma de aire aprobada por el producto debe Utilizado. La instalación deberá cumplir estrictamente con la instrucciones del fabricante. Una copia de las instrucciones de instalación permanecerá con el aparato o equipo al finalizar la instalación.
 4. Se montará una placa de identificación de metal o plástico en el exterior del edificio, cuatro pies directamente por encima la ubicación de la terminal de ventilación. La placa tendrá un tamaño suficiente para ser fácilmente leída desde una distancia de ocho pies de distancia, y leerá "Ventilación de gas directamente debajo".

ESPECIFICACIONES DEL CALEFACTOR

Su estufa de piso y la cubierta de aspiración se envasaron en cajas separadas. La caja que contiene la estufa de piso también contiene el grapas aisladas, y llave para la estufa. La caja que contiene la cubierta de aspiración también contiene tornillos y material para juntas de tipo de sogas para conectar y sellar la cubierta de aspiración a la estufa de piso. Compruebe los números de modelo en las dos cajas para estar seguro que coincidan.

NÚMEROS DE MODELOS	3005622	5005622	6205622
TIPO DE GAS	NATURAL GAS	NATURAL GAS	NATURAL GAS
ALTURA GENERAL ANCHO LARGO	74 CM 36 CM 81 CM	74 CM 56 CM 81 CM	76 CM 61 CM 97 CM
ENTRADA BTU / HR TAMAÑO DE LA TUBERÍA DE VENTILACIÓN TAMAÑO DE LAS TUBERIAS DE GAS EN LA ESTUFA	30,000 10 CM 13 MM	50,000 10 CM 13 MM	62,000 10 CM 13 MM
TAMAÑO GENERAL DE LA REJILLA TAMAÑO DE LA ABERTURA DEL PISO DESDE EL PISO A LA LINEA DE CENTROS DE LA VENTILACIÓN	41 X 87 CM 36 X 82 CM 56 CM	61 X 86 CM 57 X 83 CM 56 CM	66 X 102 CM 62 X 98 CM 56 CM
PESO APROXIMADO DEL ENVIO	43.44 KG	54.43 KG	66.22 KG

INTRODUCCIÓN

ESTA ES UNA ESTUFA DE PISO VENTILADA POR GRAVEDAD ALIMENTADA POR GAS QUE FUNCIONARÁ EN FORMA SEGURA Y PROPORCIONARÁ UNA FUENTE DE CALOR EFICIENTE CUANDO SE LA INSTALA, OPERA Y MANTIENE COMO SE RECOMIENDA EN ESTAS INSTRUCCIONES PARA LA INSTALACIÓN Y OPERACIÓN. LEA CUIDADOSAMENTE ESTAS INSTRUCCIONES ANTES DE INSTALAR, PRESTAR SERVICIO O UTILIZAR EL ARTEFACTO. SI NO ENTIENDE PARTE DE ESTAS INSTRUCCIONES. CONSULTE CON LAS AUTORIDADES LOCALES, OTROS INSTALADORES O TÉCNICOS DE SERVICIO CALIFICADOS, EL PROVEEDOR DE GAS O EL FABRICANTE.

INFORMACIÓN ÚTIL PARA LA INSTALACIÓN

No trate de calefaccionar a través de más de una abertura de puerta en ninguna dirección a salas adyacentes.

Siempre debe sobrecalcular la cantidad de calor requerido en vez de estimar una cantidad demasiado baja. Utilice siempre el tamaño de estufa de piso siguiente al requerido de acuerdo a sus requisitos de calefacción reales.

Selle todas las grietas alrededor de ventanas, puertas y puertas de acceso a áticos o se producirá una importante pérdida de calor.

REQUISITOS PARA LA INSTALACIÓN

Más abajo se listan los pasos que son parte de la instalación de la estufa de piso. Debe cerciorarse que se sigan todos los pasos cuidadosamente para que la estufa de piso pueda proporcionar la eficiencia máxima con un funcionamiento seguro.

DEBE:

1. Colocar la estufa de piso en el mejor espacio disponible para un funcionamiento seguro y eficiente.
2. Proporcionar aire fresco para la combustión y la ventilación.
3. Cortar y enmarcar la abertura en el piso para que la estufa de piso calce correctamente.
4. Fijar la cubierta de aspiración y conectar la tubería de ventilación de acuerdo a los códigos aplicables.
5. Conectar una alimentación de gas adecuada a la estufa de piso.
6. Seleccionar la mejor ubicación para el termostato.
7. Comprobar y ajustar la estufa de piso para un funcionamiento seguro y eficiente.

Si tiene dudas acerca de la manera correcta de instalar una estufa de piso, llame a las autoridades o agencias locales, o a su proveedor de gas. Si los códigos locales o estatales requieren que la instalación de su estufa de piso sea inspeccionada por las autoridades locales, hágalo después de que haya instalado la estufa de piso y antes de ponerla en servicio.

REGLAS DE SEGURIDAD

1. **ADVERTENCIA:** Eluso, elajuste, la alteración, el servicio o el mantenimiento incorrectos pueden causar daños a la propiedad, lesiones personales, o pérdida de vida. La instalación y el servicio deben ser realizados por un instalador o una agenciade servicio calificados o el proveedor de gas. Mantenga el quemador y el compartimiento de control limpios. Consulte las instrucciones de instalación y operación que se enviaron junto con elartefacto. Debido alas altas temperaturas de la superficie, mantenga alejados a niños, ropa y muebles.
2. Siga todos los códigos y las ordenanzas aplicables. Si no hay ninguna, compruebe las normas de instalación, ultimaedición de NFPA54/ ANSI.Z223.1 Se puede obtener una copia de la Asociación de Gas Americana (American Gas Association), 1515 Wilson Blvd., Arlington, VA 22209, o la **Asociación Nacional de Protección** Contra Incendios (National Fire Protection Association), Batterymarch Park, Quincy, MA 02269.
3. No instale estaestufade piso en un vehículo recreacional, remolque o casamóvil.
4. No funcione esté horno del piso amenos que esté conectado con un sistemade respiradero correctamente instalado y mantenido. No agote los humos debajo del piso por ninguna razón.
5. Asegúrese de que estaestufade piso esté equipadaparael tipo de gas que piensa utilizar.
6. Ubique el termostato en una salao espacio que no se puede separar mediante una puerta o de otra manera de la salao del espacio en el que se instala la rejilla de la estufa.
7. Nunca utilice un fósforo, vela, llama u otra forma de ignición para comprobar si hay pérdidas de gas. Utilice solamente agua jobonosa o líquido detergente.
8. Se debe proporcionar aire en la cantidad ecuada para la combustión y la ventilación.
9. Si se sospecha que agua de creciente o filtraciones pueda ingresar en la estufade piso, apague inmediatamente el gas. No utilice esta estufa de piso si parte de la misma estuvo sumergida en agua. Llame inmediatamente a un técnico de servicio calificado para que inspeccione la estufa de piso y para que reemplace cualquier parte del sistema de control y cualquier control de gas que haya estado sumergido bajo elagua.
10. Haga inspeccionar su horno de piso y sistema de ventilación antes de usarlos al menos anualmente por un técnico de servicio calificado.
11. La rejilla se calienta cuando la estufa de piso está en funcionamiento, se debe supervisar de cerca a los niños cuando se encuentren cerca de cualquier arte factocalefactor. El contacto directo con la piel puede resultar en quemaduras serias. Mantenga a los niños alejados de la retilla.
12. Antes de limpiar o prestar servicio a la estufa de piso, apague el gas y permita que enfría. Esto evitará quemaduras.
13. Deje siempre la rejilla en su sitio excepto al limpiar o prestar servicio a la estufa de piso.
14. Nunca opere la estufa de piso sin el montaje de vidrio de observación en su sitio, o con el vidrio roto o faltante.

UBICACIÓN DEL HORNO DE SUELO

UBICACIÓN DEL HORNO DE SUELO

Esoja una ubicación central como un pasillo, pero en donde el tráfico sea mínimo y en donde haya por lo menos 46cm (18") de espacio desde los dos lados de la rejilla hasta la pared más cercana, para que los ocupantes puedan pasar sin pisar en la rejilla. Consulte la **Figura 1**.

Tenga en consideración la disponibilidad de aire para la combustión, la ubicación en relación con la chimenea o el sistema de ventilación, la ubicación del termostato, el espacio libre abajo del piso, la separación de los elementos combustibles y la circulación del calor. Un cimiento abierto no es aceptable pues el viento puede apagar el piloto y debido a que la eficiencia es reducida. Mantenga los muebles, las cortinas, las puertas y otros materiales combustible a una distancia de por lo menos 30 cm (12") del borde de la rejilla. Nunca debe colocar la estufa de piso a menos de 20 cm (8") de distancia de una pared y nunca la debe colocar en una esquina. Consulte la **figura número 2**.

Dos lados adyacentes del piso del horno deben tener una separación mínima de 18 pulg. (46cm). Vea la **figura 1**.

Después de seleccionar la ubicación en el hogar, vaya abajo del piso y compruebe la posición de la estufa de piso con respecto las viguetas, las columnas de soporte, los cables eléctricos, las tuberías de agua y las paredes. Debe haber un espacio libre mínimo de 15 cm (6") entre la parte superior de la cubierta de tiro y las viguetas del piso. También debe haber un espacio libre mínimo de 15 cm (6") entre la parte inferior de la estufa de piso y el piso. Consulte la **figura 3**.

Para encontrar la ubicación abajo del piso será necesario perforar un agujero de 1,5 mm (1/16") a través del piso aproximadamente en el centro de la ubicación deseada de la estufa de piso para utilizarlo como punto de referencia cuando se mida abajo del piso.

AIRE FRESCO PARA LA COMBUSTIÓN Y VENTILACIÓN

Se debe proporcionar una cantidad adecuada de aire para la combustión y la ventilación. **Cualquier reducción en la cantidad necesaria de aire fresco puede resultar en una llama a la que le falta oxígeno y que emite monóxido de carbono (C.O.), un gas inodoro, incoloro que puede resultar en lesiones serias o muerte.**

Un espacio ventilado bajo la casa normalmente proporciona suficiente aire fresco. Sin embargo, debe comprobar para asegurarse que haya 6,5 cm² (1 pulgada cuadrada) de área libre de abertura de ventilación por cada 1.000 BTU de entrada de su estufa de piso.

Para compensar por la pérdida de pulgadas cuadradas de ventilación debido al uso de celosías de ventilación, rejillas o pantallas agregue aproximadamente un 50% de las pulgadas cuadradas calculadas. Instale pantallas en todas las aberturas con una malla de no menos de 6 mm (1/4") para evitar que animales e insectos entren en el espacio bajo la casa.

Todos los respiraderos del tipo "B" extenderán en una dirección generalmente vertical con las compensaciones que no exceden 45 grados, excepto que un sistema de respiradero que hace no más que un 60 grados compensar puede ser permitido.

Cualquier ángulo mayor de 45 grados de la vertical se considera horizontal. El funcionamiento horizontal total de un respiradero más el conector de respiradero horizontal será no mayor de 75 por ciento de la altura vertical del respiradero.

Cualquier compensación usada debe ser tan lejana sobre el drafthood como posible permitir que una acción de la expresión comience antes de cualquier restricción se encuentra.

FIGURA 1

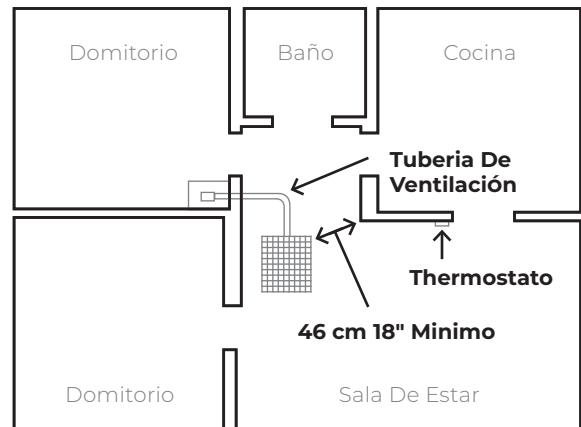


FIGURA 2

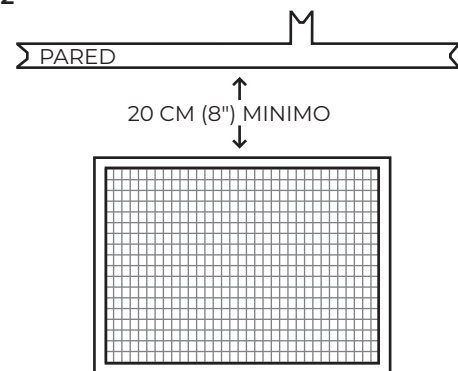
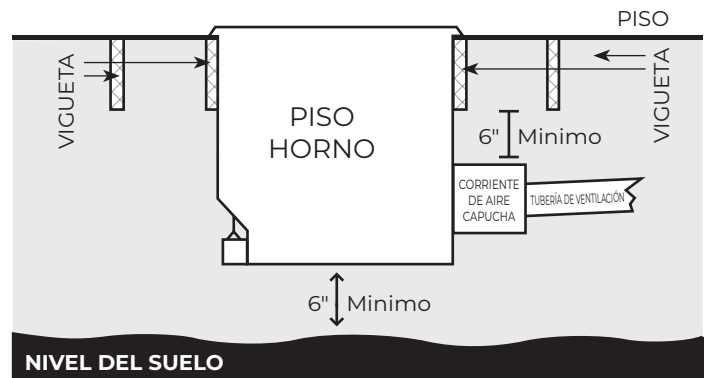


FIGURA 3



EJEMPLO 1

50,000 BTU HOMO DE PISO + 1,000 = 50 PULGADAS CUADRADAS

EJEMPLO 2

Si hay instalado otro artefacto que quema gas como, por ejemplo, un calefactor de agua dentro del mismo espacio bajo la casa o el sótano, sume los BTU del otro artefacto a los de la estufa de piso antes de calcular la ventilación necesaria.

50,000 BTU HOMO DE PISO + 40,000 BTU CALENTADOR DE AGUA + 1,000 = 90 PULGADAS CUADRADAS

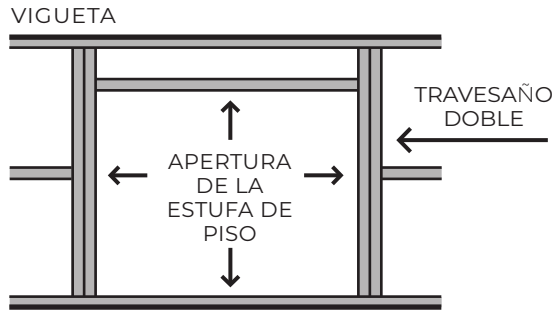
CORTE DE LA ABERTURA DEL SUELO

CORTE DE LA ABERTURA DEL SUELO

Consulte en la tabla de las especificaciones de la página 2, el tamaño correcto de la abertura para la estufa de piso a ser instalada.

Marque el tamaño de la abertura en el piso utilizando cinta de enmascarar o cortando un trozo de cartón con el tamaño de la abertura. La abertura se debe cortar a escuadra. Si determinó que no hay nada abajo del piso que pueda interferir con la instalación, está listo para cortar la abertura. Comience perforando agujeros de 13 mm (1/2") dentro de las líneas de cada esquina. Utilice una sierra de cerrajero o una sierra sable correctamente conectada a tierra para cortar a lo largo de las líneas asegurándose que mantiene las líneas rectas y las esquinas a escuadra. Forzar la estufa de piso a través del agujero puede causar zonas de esfuerzo que hacen que la estufa de piso sea excesivamente ruidosa.

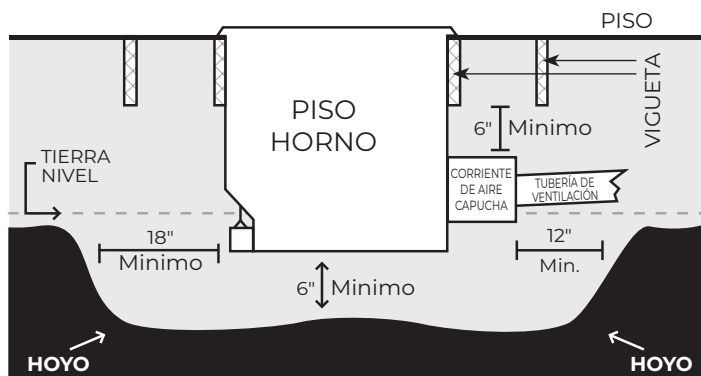
FIGURA 4



LA MAYORÍA DE LAS INSTALACIONES REQUERIRÁN QUE SE CORTE UNA VIGUETA DEL PISO

Corte la vigueta del piso para que se puedan utilizar travesaños dobles del mismo tamaño de madera para hacer un marco alrededor de la estufa de piso. Los travesaños dobles son necesarios para mantener la resistencia del piso.

FIGURA 5



SI EL ESPACIO LIBRE ENTRE LA PARTE INFERIOR DE LA ESTUFA DE PISO Y EL SUELO NO ES ADECUADO :

Cave una fosa que proporcione un espacio libre de por lo menos 15 cm (6") abajo de la estufa de piso, 46 cm (18") en el extremo donde está ubicada la válvula de gas y 30 cm (12") en los otros tres lados. Haga que los lados de la fosa tengan una pendiente para evitar que la tierra vuelva a caer dentro de la misma.

Si existe la posibilidad que se acumule agua en la fosa, se debe proporcionar un drenaje. Si no se puede proporcionar un drenaje, fabrique una bandeja a prueba de agua de chapa de cobre o de un material sustituto adecuado de por lo menos 4,9 kg por m² (16 onzas por pie cuadrado). Calcule el tamaño de la bandeja para proporcionar un espacio libre de 15 cm (6") hasta la parte inferior de la estufa de piso, 46 cm (18") en el lado en el que está ubicada la válvula de gas y 15 cm (6") en los otros tres lados. Los lados de la bandeja se deben extender por lo menos 10 cm (4") arriba del suelo. **Fije la bandeja para evitar que flote hacia arriba contra el fondo de la estufa de piso cuando haya agua presente. No hacerlo puede resultar en que se eleve la bandeja sellando el aire para la combustión y la ventilación. Si esto sucede, el monóxido de carbono (C.O.), un gas incoloro e inodoro puede causar lesiones serias o muerte.**

INSTALACION DE LA ESTUFA DE PISO

Deje a un lado la rejilla y el paquete que contiene el termostato, el cable, etc., tome los dos lados opuestos del alojamiento externo y baje lentamente la estufa de piso a través de la abertura. Soporte la estufa en forma pareja mediante las dos pestañas en la parte superior del alojamiento externo. Recorte la alfombra, el acolchado de la alfombra, y otro tipo de revestimientos de piso para que toda la pestaña descansa directamente sobre el piso. Si no se la soporta en forma pareja de los cuatro lados, los esfuerzos creados pueden causar ruidos de expansión y contracción excesivos mientras se calienta y enfría la estufa de piso. Fije la estufa de piso en su sitio introduciendo dos clavos galvanizados para techo a través de cada lado del alojamiento externo dentro de los travesaños dobles a aproximadamente 25 mm (1") abajo del la pestaña. Coloque la rejilla en su sitio cerciorándose que descansa plana contra la pestaña del alojamiento externo. Deje la rejilla en su sitio hasta que llegue el momento de encender la estufa para evitar que los ocupantes de la casa se caigan dentro de la estufa.

INSTALACIÓN DE LA CUBIERTA DE ASPIRACIÓN

La cubierta de aspiración se debe instalar en la misma zona de presión atmosférica de la entrada del aire de combustión. La cubierta de aspiración está embalada en una caja separada. Asegúrese de que la cubierta de aspiración recibida sea la correcta para la estufa de piso que está instalando. En la caja se incluyen dos juntas de un material que parece una sogá y 7 tornillos para chapa. Comience presionando el material para juntas que parece ser una sogá dentro de la ranura proporcionada alrededor de las dos salidas macho de la estufa de piso. Consulte la **Figura 6A y 6B**.

Deslice los dos acoplamientos hembra de la cubierta de aspiración sobre las salidas macho que se extienden a través del alojamiento externo, asegurándose que las juntas permanezcan en su sitio. Presione la cubierta de aspiración apretadamente contra el alojamiento y utilice los siete tornillos para fijarla apretadamente. Se deben utilizar los 7 tornillos para evitar que la pérdida de gases de la ventilación. **Nunca instale ni opere una estufa de piso sin la cubierta de aspiración. Hacerlo podría resultar en lesiones serias, daño a la propiedad o muerte.**

CONEXIÓN DE LA VENTILACIÓN

Consulte el tamaño correcto de la tubería de ventilación en las especificaciones de la **página 5**. Familiarícese con los códigos locales o llame a las autoridades para determinar el material y método aprobados para instalar la ventilación. **NOTA:** Es posible que una ventilación existente que funcionó durante años no sea adecuada para los diseños actuales debido a los requisitos de mayor eficiencia que resultan en menores temperaturas de chimeneas.

FIGURA 6A

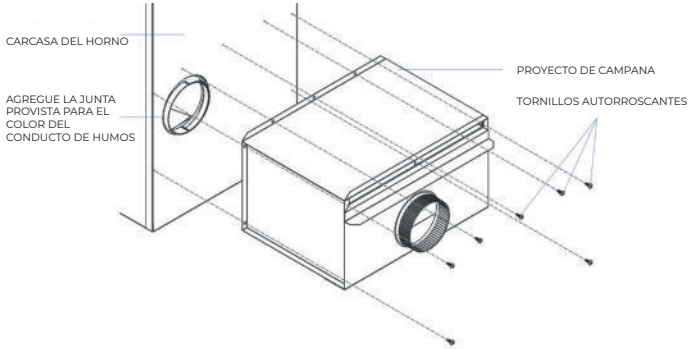
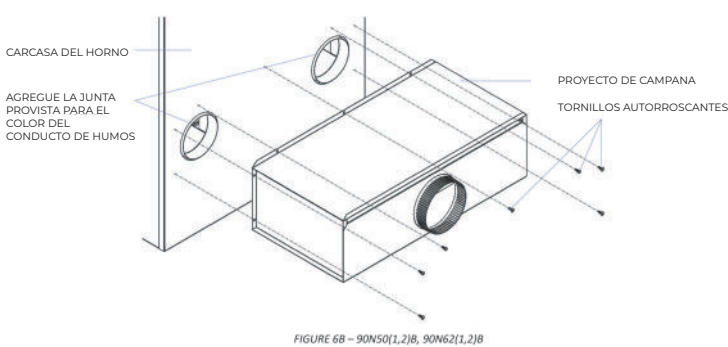


FIGURA 6B



La tubería de pared doble tipo “B” es aceptable para la mayoría de los códigos, y si se la instala de acuerdo a las instrucciones del fabricante, proporciona el sistema de ventilación más seguro y eficiente. La tubería de tipo “B” tiene un bloqueo incorporado para juntar las secciones en forma segura. Estos bloqueos se deben juntar correctamente. Fije la tubería a la cubierta de aspiración por medio de por lo menos tres tornillos autorroscantes de metal a distancias iguales alrededor de la circunferencia de la tubería. Soporte la tubería horizontal a intervalos de tres pies con flejes de metal fijados a las viguetas.

La estufa de piso que ha seleccionado fue diseñada cuidadosamente para funcionar en forma segura y eficiente cuando se la ventila con el tamaño correcto de ventilación para cada estufa como se lista en la página 3. (La sección continúa en la [página 5](#))

No recomendamos hacerlo, pero si tiene que ventilar dentro de una chimenea de mampostería, siga las instrucciones siguientes.

Si el calefactor de piso se ventila hacia una chimenea de mampostería, se debe inspeccionar la chimenea para determinar que esté despejada y libre de obstrucciones y que sea segura para el uso previsto. El interior de la chimenea debe tener al menos 6 pulgadas de diámetro o 6 pulgadas por 6 pulgadas si es rectangular. Inserte el tubo de ventilación en la chimenea a través de un dedal de mampostería o no combustible resistente a la corrosión del diámetro correcto. No empuje el tubo más de 1/4 de pulgada dentro de la chimenea. **Figura 7A** Empujar la tubería más hacia el interior de la chimenea puede provocar un bloqueo parcial o total, como se ilustra en la **Figura 7B**.

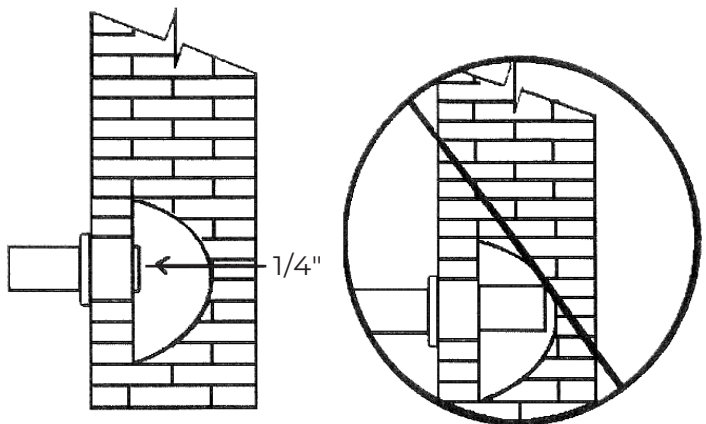
Incluso siguiendo estas instrucciones, es posible que aún tenga un problema de ventilación debido al área más grande que se calentará dentro de la chimenea. Esto podría provocar una interrupción del piloto, olores provenientes del calefactor o ruido debido a que el calor excesivo no sale de la cámara de combustión. Si experimenta alguno de estos problemas, le recomendamos que tienda el tubo de ventilación tipo “B” del tamaño adecuado por la chimenea y que lo conecte al tramo horizontal del tubo de ventilación con un codo de 90 grados dentro de la chimenea. **Figura 7C**

Extienda el sistema de ventilación al menos 3 pies por encima del punto donde sale del techo y al menos dos pies por encima de cualquier parte del sistema de techo dentro de los 10 pies.

Termine con una tapa listada o aprobada. **Figura 8**

FIGURA 7A - SEGURO

FIGURA 7B - INSEGURO

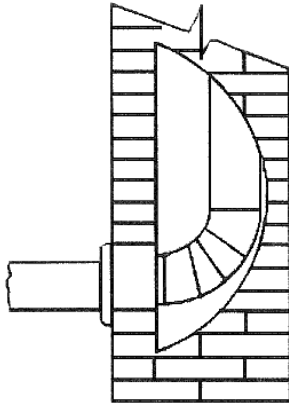


⚠️ ADVERTENCIA: LA VENTILACIÓN INCORRECTA O INSEGURA PRESENTA UN PELIGRO QUE PUEDE RESULTAR EN DAÑOS A LA PROPIEDAD, LESIONES PERSONALES O PÉRDIDA DE VIDA. MÁS ABAJO SE LISTAN ALGUNAS DIRECTRICES PARA OBSERVAR AL INSTALAR EL SISTEMA DE VENTILACIÓN.

1. Nunca reduzca el tamaño de la tubería de ventilación a un tamaño menor que el de la salida en la cubierta de aspiración.
2. Nunca instale un tendido horizontal de tubería de ventilación de más de 4,5m (15') de largo.
3. El tendido horizontal total de una ventilación más el conector horizontal de ventilación no debe ser mayor del 75 por ciento de la altura vertical de la ventilación.
4. Inclíne el tendido horizontal hacia arriba por lo menos 6mm (1/4") por cada 30cm (pie lineal).
5. No utilice más de un codo. Un codo restringe el flujo de los gases de ventilación en aproximadamente un 10%.
6. Utilice un manguito no combustible al conectarla tubería de ventilación a una chimenea de mampostería.
7. No inserte la tubería de ventilación más de 6 mm (1/4") dentro de la parte internad e la chimenea.
8. No se debe utilizar tubería de una sola pared.
9. Nunca conecte la tubería de ventilación a una chimenea o sistema de ventilación que presta servicio a un artefacto que quema combustible sólido.
10. Si se está ventilando otro artefacto a través del sistema de ventilación junto con la estufa de piso, se debe incrementar el tamaño de la tubería para compensar la carga adicional.
11. Nunca instale ningún tipo de regulador de tiro en el sistema de ventilación.
12. No utilice transite ni otro tipo de tubería de cerámica para la ventilación.

CONEXIÓN DE LA VENTILACIÓN

FIGURE 7C - RECOMENDADO



Si se ventila más de un aparato de gas a través de un sistema de ventilación común, se debe aumentar el tamaño de la ventilación para acomodar el aumento de carga. Consulte su código local o las tablas en la última edición de NFPA54/ANSI.Z223.1 para conocer el tamaño correcto. Si no se aplican los códigos locales, use el siguiente método alternativo para dimensionar un respiradero conectado a más de un aparato. El área efectiva de la ventilación no debe ser menor que el área de la conexión de ventilación más grande más el 50 por ciento de las áreas de las salidas adicionales de la campana extractora.

El propietario aprecia la pulcritud en la mano de obra y la instalación prolija generalmente funciona mejor que la descuidada. Vuelva a verificar su trabajo para verificar que todos los espacios libres alrededor del calefactor de piso y el sistema de ventilación sean adecuados y que el sistema de ventilación esté instalado de acuerdo con las especificaciones del código o de los fabricantes de tuberías. **Figura 9** requisitos de los códigos locales o de las especificaciones del proveedor de servicio de gas. Debe tener la capacidad apropiada para alimentar a la estufa de piso y cualquier otro artefacto a gas en la vivienda con la cantidad de gas suficiente para mantener las capacidades nominales completas sin una caída de presión excesiva cuando se utilizan todos los artefactos a toda su capacidad.

FIGURA 8

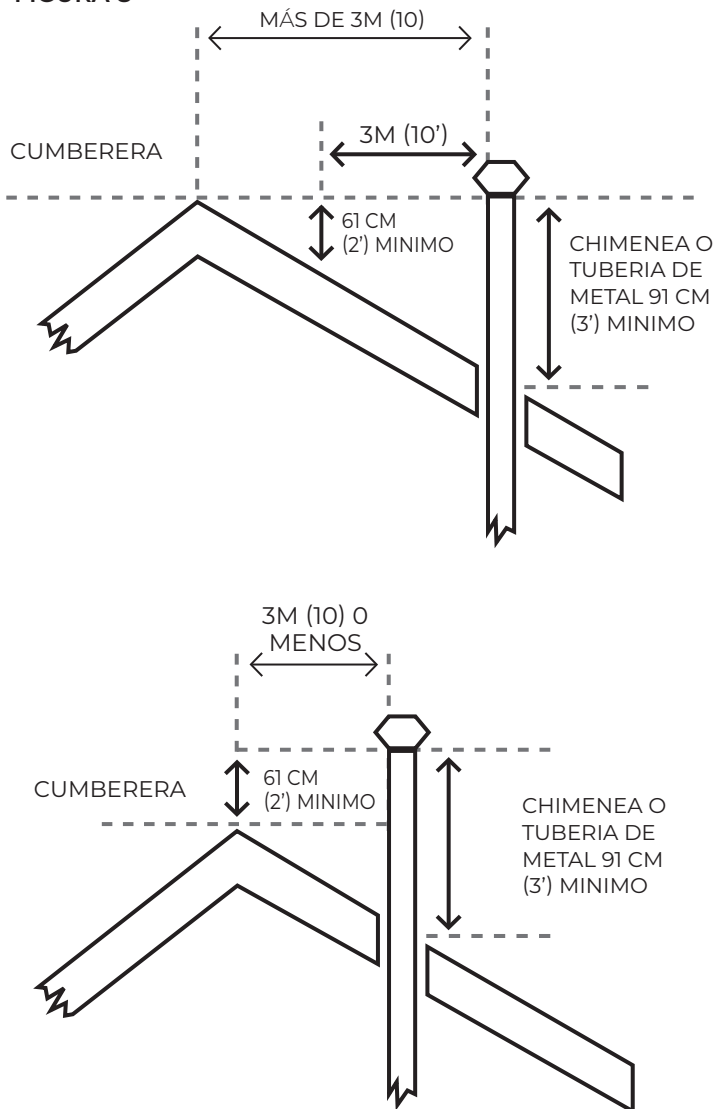
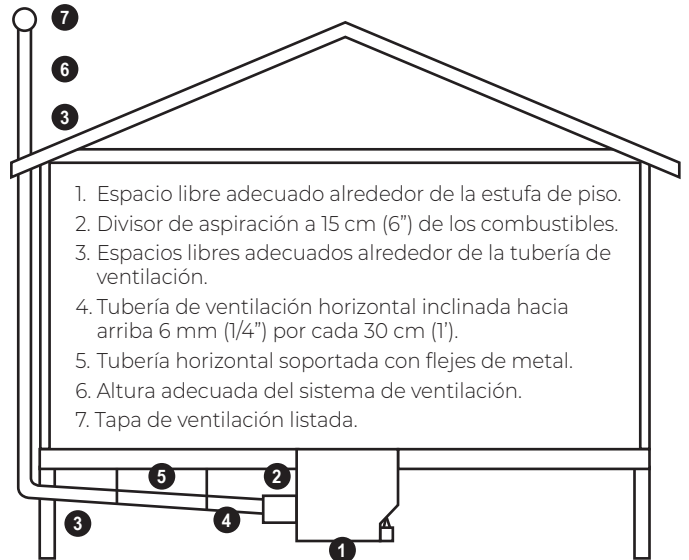


FIGURA 9 - INSTALACIÓN TÍPICA UTILIZANDO TUBERÍA DE VENTILACIÓN CLASE "B"



SUMINISTRO Y TUBERÍA DE GAS

El sistema de la tubería de gas debe cumplir con los requisitos de los códigos locales o de las especificaciones del proveedor de servicio de gas. Debe tener la capacidad apropiada para alimentar a la estufa de piso y a cualquier otro artefacto a gas en la vivienda con la cantidad de gas suficiente para mantener las capacidades nominales completas sin una caída de presión excesiva cuando se utilizan todos los artefactos a toda su capacidad.

TAMAÑOS DE TUBERÍAS DE GAS - CAPACIDAD - GAS NATURAL*				
LAGO DE LA TUBERÍA M/PLES	DIAMETRO INTERNO DE LA TUBERÍA			
	1/2"	3/4"	1"	
3M / 10	132,000	278,000	520,000	CAPACIDAD BTU/hr ENTRADA
6M / 20	92,000	190,000	350,000	
9M / 30	73,000	152,000	285,000	
12M / 40	63,000	130,000	245,000	
15M / 50	56,000	115,000	215,000	
18M / 60	50,000	105,000	195,000	

* Basado en un valor de calefacción de 1.000 BTU por 196 cm³ (1 pie cúbico) [gravedad específica de 0,6] a 3,5 kPa (0,5 PSIG) y con una caída de presión de 8 mm (0,3") de columna de agua.

Tamaños de tubos y tuberías de GAS - capacidad gas propano*					
LAGO DE LA TUBERÍA M/PLES	TUBERÍA DE COBRE DIAMETRO EXTERNO**		TUBERÍA DE ACERO DIAMETRO EXTERNO***		
	13mm 1/2"	19mm 3/4"	13mm 1/2"	19mm 3/4"	
3M / 10	92,000	329,000	275,000	567,000	CAPACIDAD BTU/hr ENTRADA
6M / 20	62,000	216,000	189,000	393,000	
9M / 30	50,000	181,000	152,000	315,000	
12M / 40	41,000	145,000	129,000	267,000	
15M / 50	37,000	131,000	114,000	237,000	
18M / 60	35,000	121,000	103,000	217,000	

* Gas licuado de petróleo no diluido con una presión de entrada de 28 cm (11") de columna de agua. Basado en una caída de presión de 13 mm (0,5") de columna de agua.

** La tubería de cobre debe cumplir con las limitaciones de tubería metálica, referencia 2.6.3 del CODIGO NACIONAL DE GAS COMBUSTIBLE (NATIONAL FUEL GAS CODE reference 2.6.3 metallic tubing).

*** La tubería de acero debe ser por lo menos de peso estándar (Programa 40).

Support the piping or tubing at regular intervals with metal pipe strapping. See charts below.

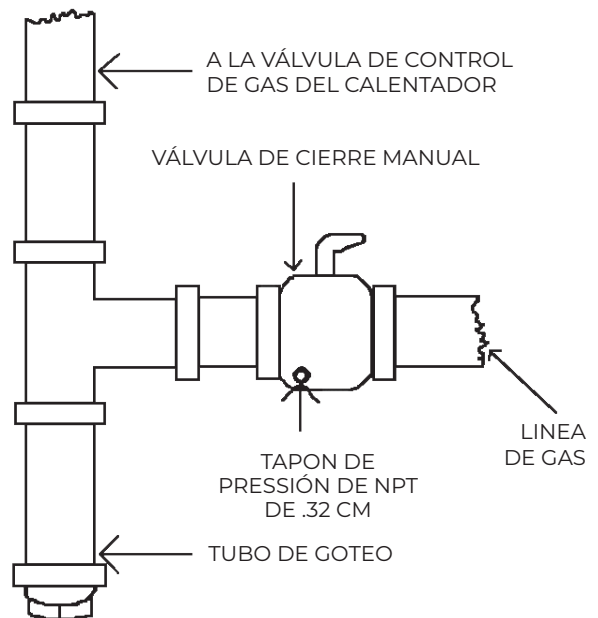
TAMAÑO NOMINAL DE TUBERÍA DE ACERO	SEPARACIÓN ENTRE SOPORTES
13mm (1/2")	1,8m (6')
19mm (3/4") o 25mm (1")	25,4m (8')

TAMANO NOMINAL DEL DIAMETRO EXTERNO DE LA TUBERÍA	SPACING OF SUPPORTS
13mm (1/2")	1,2m (4')
16mm (5/8") o 19mm (3/4")	1,8 (6')

- Donde las condiciones naturales incluyan terremotos, tomados, suelo inestable o peligro de inundación, preste consideración especial a la resistencia y flexibilidad incrementada de los soportes y a las conexiones de tuberías. Consulte a las autoridades locales para obtener recomendaciones.
- Todas las aberturas sin utilizar del sistema de tuberías cañerías se deben cerrar en forma segura a prueba de pérdidas de gas.

Consulte en la **Figura 11** los accesorios básicos que necesita en la estufa.

1. Utilice tubería y accesorios de hierro negro (sin galvanizar) o de acero u otras tuberías y accesorios que estén aprobados por los códigos locales.
2. Utilice solamente en las roscas macho un compuesto para juntas de tuberías que sea resistente a la acción del gas Propane o a la acción de otros componentes químicos de los gases a ser conducidos a través de la tubería.
3. Utilice dos llaves al hacer la conexión a la válvula para no doblar el soporte de montaje o la tubería del cabezal. No ajuste demasiado pues se puede dañar la válvula.
4. Suministre una férula de toma tapada con rosca de 118" NPT (Nominal Pipe Thread) para la conexión de la sonda de prueba inmediatamente arriba hacia el lado contrario al flujo de la conexión de suministro de gas a la estufa de piso.
5. Proporcione una trampa para sedimentos de por lo menos 15 cm (6") de largo para atrapar suciedad y humedad. Proporcione un espacio libre para permitir la limpieza y el vaciado.
6. Utilice una unión universal.
7. Instale una válvula de cierre manual aprobada.



SUMINISTRO DE GAS Y TUBERÍAS

REQUISITOS ADICIONALES PARA GAS PROPANE

- Haga que un instalador de gas Propane licenciado realice todas las conexiones en el tanque de almacenamiento.
- Haga que un instalador de gas Propane compruebe todas las líneas, tuberías y conexiones desde el tanque de almacenamiento hasta la estufa de piso cuando la estufa de piso esté conectada al tanque de almacenamiento.
- El regulador en el tanque de almacenamiento debe configurarse a 28 cm (11") de columna de agua.

COMPROBACIÓN DE LA TUBERÍA DE GAS

Se deben probar todas las juntas aplicando presión al sistema de tubería para determinar si hay pérdidas. Si la presión de prueba es igual o menor de 3,5 kPa (112 PSIG) se debe aislar la estufa de piso del sistema de la tubería de alimentación de gas cerrando la válvula manual de cierre en la parte inferior de la estufa de piso. Si la presión de prueba es mayor de 3,5 kPa (1/2 PSIG), se debe desconectar la estufa de piso y su llave de cierre manual del gas del sistema de tubería antes de la prueba. **No hacerlo puede resultar en daños al regulador de presión en la válvula de gas, resultando en un exceso de alimentación. Un exceso de alimentación puede resultar en la falla de la cámara de combustión, daños a la propiedad, lesiones personales o muerte.**

Utilice una mezcla de jabón y agua o líquido detergente para comprobar cada junta. La formación de burbujas indicará las pérdidas. Corrija inmediatamente hasta las pérdidas más pequeñas. Debido a que algunos jabones causan corrosión, o grietas de esfuerzo, enjuague la parte externa de la tubería de gas con agua después de las pruebas para eliminar el jabón.

⚠ ADVERTENCIA: NUNCA UTILICE UN FÓSFORO, UNA VELA, UNA LLAMA U OTRO MÉTODO QUE PODRÍA PROPORCIONAR UNA FUENTE DE IGNICIÓN PARA PROBAR PÉRDIDAS. HACERLO PUEDE RESULTAR EN DAÑOS A LA PROPIEDAD, LESIONES PERSONALES O MUERTE.

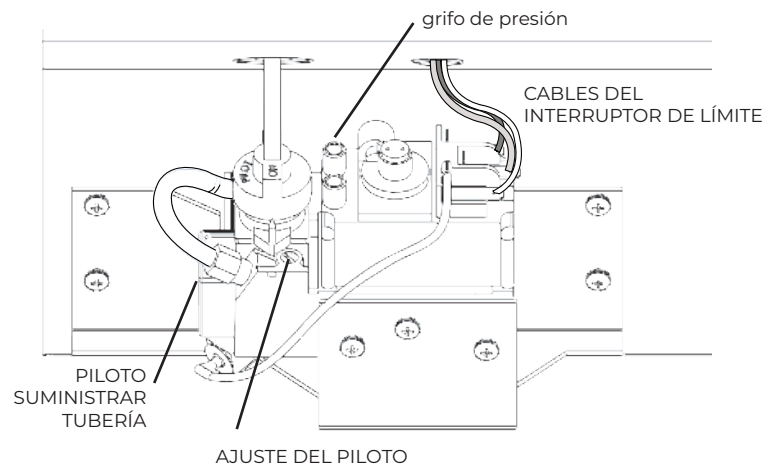
PRECAUCION: Rotule todos los conductores antes de desconectarlos al prestar servicio a los controles. Los errores de cableado pueden causar un funcionamiento incorrecto y peligroso. Compruebe el funcionamiento correcto después de prestar servicio.

Cuando haya determinado que no hay pérdidas en el sistema de tubería de gas puede purgar el aire del sistema. Desconecte la tubería de alimentación del piloto del lado derecho de la válvula. Consulte la **Figura 12**.

Gire la perilla de la válvula de gas a la posición del piloto. Pulse la perilla hacia abajo hasta que huelga olor a gas en la abertura de alimentación del piloto. Libere la perilla y gírela a la posición apagado. Vuelva a conectar la tubería de alimentación del piloto y compruebe si hay pérdidas utilizando jabón y agua o detergente líquido.

⚠ ADVERTENCIA: Al purgar tuberías de gas, el área alrededor de la estufa de piso debe estar bien ventilada para permitir que se disipe el gas. El gas licuado de petróleo (Propane) es más pesado que el aire y puede formar un charco en sitios bajos abajo del piso. Compruebe cuidadosamente para determinar que no haya gas presente antes de encender la estufa de piso. No hacerlo podría resultar en daños a la propiedad, lesiones personales o muerte.

FIGURA 11



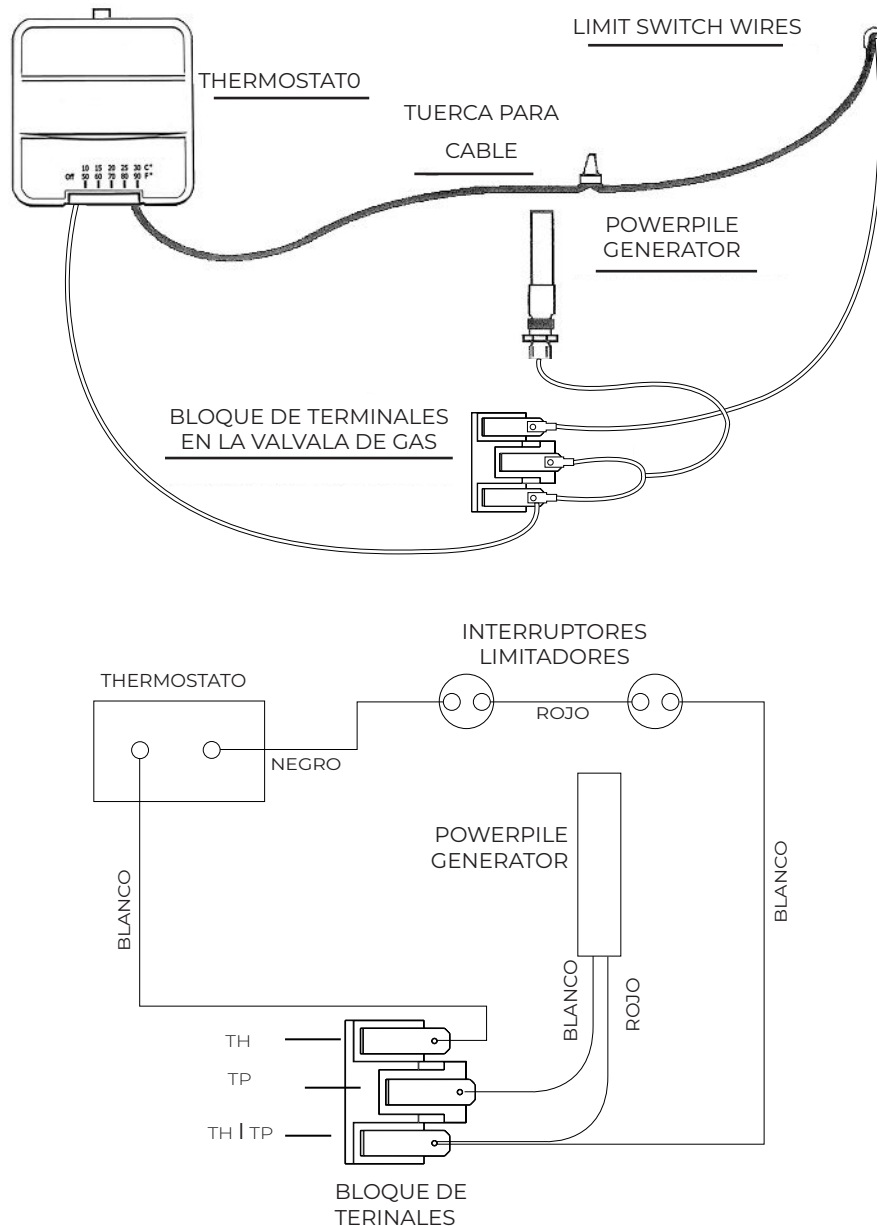
INSTALACIÓN DEL THERMOSTAT

Siga las instrucciones incluidas junto con el termostato. Instale el termostato a aproximadamente 1,5 m (5') arriba del piso. Monte siempre el termostato en una pared interna donde no se vea afectado por fuentes de calor o frío como la luz solar directa, aparatos de TV, hogares, cañerías ocultas de agua fría o caliente, corrientes de aire, etc. El termostato nunca se debe instalar en una sala adyacente equipada con un sistema de control autogenerante. Nunca conecte a un transformador de 24 voltios o al sistema eléctrico doméstico. No utilice más cable de termostato que el que se incluyó junto con la estufa de piso.

CABLEE COMO SE INDICA: (Consulte la Figura 12)

- Paso 1.** Conecte el cable negro del interruptor limitador al cable negro del termostato utilizando una tuerca para cable (no proporcionada).
- Paso 2.** Conecte el cable blanco del termostato al terminal marcado "TH PP" en la válvula de gas.
- Paso 3.** Conecte el cable blanco del interruptor limitador al terminal marcado "TH" en la válvula de gas.
- Paso 4.** Conecte los cables del termostato al termostato siguiendo las instrucciones proporcionadas por el fabricante de termostatos.

FIGURA 12



INSTRUCCIONES DE ILUMINACIÓN

PARA SU SEGURIDAD LEA ANTES DE ENCENDER

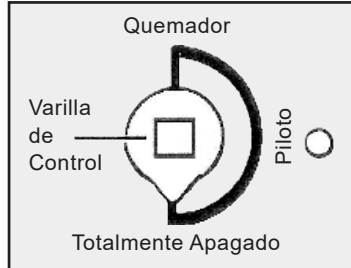
ADVERTENCIA:

Si no sigue exactamente estas instrucciones, puede resultar en fuego o explosión causando daños a la propiedad, lesiones personales o pérdida de vida.

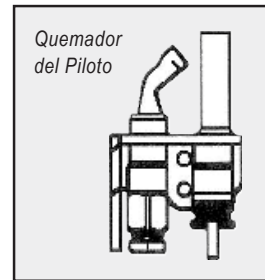
- A.** Este artefacto tiene un piloto que se debe encender a mano. Al encender el piloto, siga exactamente estas instrucciones.
- B.** ANTES DE ENCENDER huela en las inmediaciones del artefacto para determinar si hay olor a gas. Asegúrese de oler próximo al piso porque algún gas es más pesado que el aire y se depositará sobre el piso.
- QUE HACER SI HUELE OLOR A GAS:**
- **NO TRATE** de encender ningún artefacto.
 - **NO TOQUE** ningún interruptor eléctrico.
 - **NI UTILICE** ningún teléfono en el edificio.
 - Llame inmediatamente a su proveedor de gas desde el teléfono de un vecino. Siga las instrucciones del proveedor de gas.
- C.** Utilice solamente la mano para empujar o girar la perilla de control de gas. Nunca use herramientas. Si la perilla no se puede empujar o girar a mano, no trate de repararla, llame a un técnico de servicio calificado. Forzar o intentar reparar puede resultar en fuego o explosión.
- D.** No utilice este artefacto si cualquier parte estuvo sumergida en agua. Llame inmediatamente a un técnico de servicio calificado para que inspeccione el artefacto y para que repare cualquier pieza del sistema de control y cualquier control de gas que haya estado sumergido en agua.

INSTRUCCIONES PARA EL ENCENDIDO

1. ¡ALTO! Lea la información en el rótulo de seguridad.
2. Ajuste el termostato al valor más bajo.
3. Extraiga la rejilla de piso.
4. Coloque la llave de la estufa en la varilla de control, empuje ligeramente hacia abajo y gire en el sentido horario ↻ a la posición "ALL OFF" (Totalmente Apagado).



NOTA: La varilla de control no se puede girar desde "PILOT" (PILOTO) a "ALL OFF" (TOTALMENTE APAGADO) a menos que la misma se empuje ligeramente hacia abajo.



El piloto está instalado en el lado de y hacia el extremo de control del quemador

5. Espere cinco (5) minutos para dejar salir el gas. Luego huela gas, incluyendo cerca del piso. Si huele gas, ¡DETÉNGASE! Siga el paso "B" en la información del rótulo de seguridad. Si no huele gas, continúe con el paso siguiente.
6. Extraiga de la abertura el montaje de vidrio de observación en la parte superior del intercambiador de calor.
7. Localice el piloto mirando hacia abajo a través de la abertura del vidrio de observación.
8. Gire la varilla de control en sentido contrahorario ↻ hasta que el puntero señale a "PILOT" (PILOTO).
9. Localice el botón rojo del dispositivo de encendido piezoeléctrico al costado de la varilla de control.
10. Presione hacia abajo la varilla de control utilizando la llave de la estufa. Comience inmediatamente a presionar y liberar el dispositivo de encendido piezoeléctrico observando el piloto a través de la abertura del vidrio de observación, continúe haciendo chispas hasta que se encienda el piloto, o utilice la varilla de encendido con un fósforo. Continúe manteniendo la varilla de control hacia abajo durante un (1) minuto después de que se haya encendido el piloto. Si el piloto se apaga, repita los pasos 4 hasta el 10.
 - Si la varilla de control no sube cuando se la libera, DETÉNGASE y llame inmediatamente a su técnico de servicio o proveedor de gas.
 - Si el piloto no permanece encendido después de varios intentos, gire la varilla de control a la posición "ALL OFF" (TOTALMENTE APAGADO) y llame a su técnico de servicio o proveedor de gas.
11. Vuelva a instalar el montaje de vidrio de observación y gire la varilla de control en el sentido contrahorario ↻ la posición "BURNER" (QUEMADOR). Retire la llave de la estufa y reemplace la rejilla del piso.
12. Ajuste el termostato a la temperatura deseada.

PARA APAGAR EL ARTEFACTOR A GAS

1. Ajuste el termostato al valor más bajo.
2. Permita que la rejilla del piso se enfríe y extraiga la misma.
3. Coloque la llave de la estufa sobre la varilla de control, empuje ligeramente y gire en sentido horario ↻ hasta "ALL OFF" (Totalmente apagado). NO LA FUERCE.
4. Vuelva a instalar la rejilla del piso.



AJUSTE DEL QUEMADOR

SISTEMA DE VENTILACIÓN

Después de que la estufa de piso haya estado funcionando durante un par de minutos, arrime un fósforo o una vela abajo de la cubierta de aspiración en la entrada de aire. Si el sistema de ventilación está funcionando correctamente, la llama será absorbida hacia la entrada de aire de la cubierta de aspiración. Si el sistema de ventilación no está funcionando correctamente, apague inmediatamente la estufa de piso y consulte las instrucciones de instalación o el código local para obtener el procedimiento de instalación correcto.

AJUSTE DE LA LLAMA DEL PILOTO

Consulte en la **Figura 13** el tamaño correcto de la llama del piloto.

Si requiere ajuste, consulte en la **Figura 11** la ubicación del tomillo de ajuste del piloto. Utilizando un destornillador estándar, extraiga la cubierta del tornillo de ajuste del piloto. Inserte un destornillador pequeño dentro del tomillo de ajuste del piloto y gire en sentido horario  para reducir la llama o en sentido contrario horario  para aumentar la llama. Si la llama es demasiado baja, el piloto de seguridad puede hacer que se corte el gas.

NOTA: El suministro de gas proporcionado al piloto no es regulado. Se debe ajustar el piloto cuando la presión de línea excede 18 cm (7") con gas natural o 28 cm (11") con gas L.P.

ORIFICIO DEL QUEMADOR

El orificio de este artefacto se hace en fábrica para una altitud de hasta 610 m (2.000'). Si se instala a altitudes mayores de 305 m (1.000'), la entrada de BTU se debe reducir un 4% por cada 305 m (1.000'). El cambio de orificio se debe completar por un instalador o un técnico de servicio calificados. Consulte la tabla de orificios siguiente para obtener el orificio correcto para una elevación específica.

KITS PARA ALTURAS ELEVADAS Y DIMENSIONAMIENTO DE ORIFICIOS					
NÚMERO DE MODELO	0 - 2,000'	2,001 - 4,000	4,001 - 6,000	6,001 - 8,000	NÚMERO DE EQUIPO
3005622 CONVERTIDO A PROPANO	#52	#53	.057"	#54	M118745
3005622	#38	#41	#43	44	M118742
5005622 CONVERTIDO A PROPANO	.083"	#46	#48	#50	M118746
5005622	.131"	#30	#31	#32	M118743
6205622 CONVERTIDO A PROPANO	#42	#43	#44	#45	M118747
6205622	#26	#27	#28	#29	M118744

JUEGOS DE CONVERSIÓN DE GAS	
DESCRIPCIÓN	NÚMERO DE EQUIPO
NATURAL GAS TO PROPANE FOR 30056 SERIES	M118735
NATURAL GAS TO PROPANE FOR 50056 SERIES	M118737
NATURAL GAS TO PROPANE FOR 62056 SERIES	M118738

AJUSTANDO EL QUEMADOR

Después de que el calefactor de piso haya estado ardiendo durante 15 minutos, retire la bandeja inferior de la carcasa exterior para exponer el ensamblaje completo del quemador. Afloje el tornillo en la parte inferior del obturador de aire deslizante. Deslice el obturador de aire para cerrarlo hasta que comiencen a aparecer puntas amarillas en la parte superior de la llama. **Figura 15**

Ahora abra el obturador un poco más allá del punto en que el amarillo desaparezca y la llama se queme en azul. **Figura 16** Las partículas de polvo en el aire pueden causar destellos o rayas de llama amarilla a medida que son atraídas por la llama, pero no afectarán la eficiencia del calefactor de piso. Si está satisfecho de que el quemador está correctamente ajustado, apriete el tornillo de fijación para bloquear el obturador en su posición. Vuelva a colocar la bandeja inferior. Verifique la configuración del obturador de aire al menos dos veces cada temporada para asegurarse de que las condiciones cambiantes no estén causando puntas amarillas.

FIGURA 14

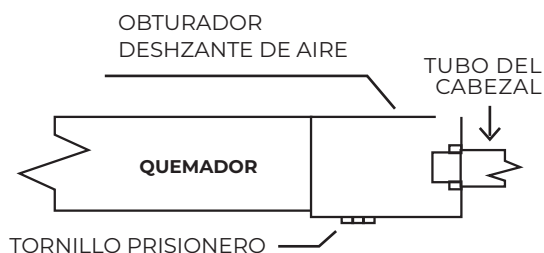


FIGURA 15



FIGURA 16



Si se experimentan dificultades al ajustar el quemador, puede ser el resultado de la presión incorrecta de la alimentación de gas o de la presión del cabezal. La presión solamente la puede comprobar y ajustar un técnico de servicio utilizando instrumentos diseñados a tal fin.

⚠ ADVERTENCIA: NO TRATE DE CAMBIAR EL AJUSTE DE LA PRESIÓN SIN TENER LA INSTRUCCIÓN Y LOS INSTRUMENTOS CORRESPONDIENTES. HACERLO PUEDE CAUSAR QUE LA ESTUFA DE PISO NO FUNCIONE CORRECTAMENTE RESULTANDO EN DAÑOS A LA PROPIEDAD, LESIONES PERSONALES O MUERTE.

LA INFORMACIÓN SIGUIENTE SE PROPORCIONA PARA SER UTILIZADA POR PERSONAL TÉCNICO DE SERVICIO CON INSTRUMENTOS DE MEDICIÓN.

PRESIÓN DE ENTRADA MÍNIMA

Gas Natural 12.7 cm (5") de Columna de Agua
 Gas Propano 28 cm (11") de Columna de Agua

PRESIÓN DE ENTRADA MÁXIMA

Gas Natural 17.8 cm (7") de Columna de Agua
 Gas Propano 33 cm (13") de Columna de Agua

(Si se encuentra que la presión de entrada excede 35,6 cm (14") de columna de agua, compruebe completamente el funcionamiento de la válvula de control pues se pudo haber dañado. Si no se puede ajustar la presión del cabezal, reemplace la válvula de control.

MANIFOLD PRESSURE

Gas Natural 10.16 cm (4") de Columna de Agua
 Gas Propano 25,4 cm (10") de Columna de Agua

OPERACIÓN OPCIONAL

Su estufa de piso fue diseñada para cumplir con todas las normas de seguridad del American National Standards Institute (Instituto Nacional Americano de Normas) y las normas gubernamentales ofreciendo dos modos de operación.

OPCIÓN 1


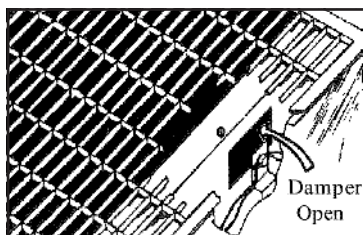
Coloque la llave del horno en la varilla de control de la compuerta **Figura 17-A** y gírela en sentido antihorario  hasta que la bandera de advertencia quede oculta y la compuerta esté abierta. Su horno de piso ahora se encenderá y se apagará manteniendo una temperatura de parrilla moderada y una temperatura ambiente uniforme. Su calefactor de piso funcionará mejor en esta configuración durante un clima templado.

FIGURA 17-A



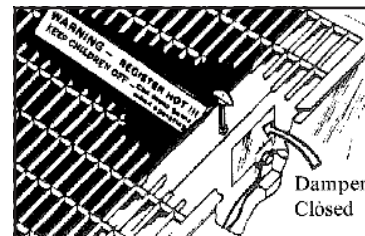
EN CLIMAS MODERADOS, OPERE LA ESTUFA DE PISO CON EL REGULADOR DE TIRO ABIERTO

La estufa se encenderá y apagará manteniendo una temperatura moderada en la rejilla y la temperatura ambiente pareja.

OPCIÓN 2

Gire la llave del horno en sentido horario hasta que se vea la bandera de advertencia que dice "ADVERTENCIA REJILLA CALIENTE - NO LA PISE - PUEDE CAUSAR QUEMADURAS" y el regulador de tiro esté cerrado (consulte la **Figura 17-B**). El control de límite dejará de funcionar ahora y la estufa de piso producirá la cantidad máxima de calor posible hasta que la temperatura de la sala alcance el valor del termostato. Utilice esta opción solamente en climas extremadamente fríos. Si la estufa continúa apagándose y encendiéndose en los límites, asegúrese que la puerta del regulador de tiro esté 100% cerrada ajustando el pasador de la puerta del regulador de tiro, si es necesario.

FIGURA 17-B



EN CLIMAS EXTREMADAMENTE FRÍOS, CIERRE EL REGULADOR DE TIRO (LO QUE EXPONE UNA PLACA DE ADVERTENCIA)

La estufa produce entonces la cantidad máxima de calor hasta que la temperatura de la sala alcance el ajuste del termostato de la pared.

AJUSTES DE TEMPERATURA DEL INTERRUPTOR LIMITADOR

30056 SERIE - 140 °F
 50056 SERIE - 160 °F
 62056 SERIE - 180 °F

⚠ WARNING: Las rejillas de las estufas de piso se calientan cuando la estufa está en funcionamiento. El contacto directo de la piel con la rejilla puede resultar en quemaduras serias. Mantenga a los niños alejados, instale un cerco o un protector para la rejilla para protegerlos.

MANTENIMIENTO

PRECAUCIÓN: Etiquete todos los cables antes de la desconexión al realizar el mantenimiento de los controles. Los errores de cableado pueden causar un funcionamiento incorrecto y peligroso.

Para lograr un funcionamiento correcto, se debe mantener limpia a la estufa de piso. A intervalos regulares apague la válvula de control, permita que se enfríe, extraiga la rejilla y limpie el polvo y los materiales extraños utilizando una aspiradora.

Haga que personal de servicio calificado compruebe cada año el sistema de ventilación, el piloto y el funcionamiento del quemador de la estufa de piso antes de utilizarla.

Siga un programa de servicio y mantenimiento a intervalos regulares para tener una operación segura y eficiente.

Mantenga los materiales inflamables lejos del área de la estufa de piso.

Asegúrese de no obstruir el aire para la combustión y ventilación.

PARA LIMPIAR ELQUEMADOR

1. Retire la bandeja inferior del alojamiento externo.
2. Retire los dos tornillos del soporte externo del quemador.
3. Retire los dos tornillos del soporte del piloto permitiendo que el quemador se deslice fuera del cabezal y fuera de la estufa de piso.
4. Examine el quemador. Si se observa cualquier distorsión, reemplace el quemador.
5. Limpie los puertos del quemador insertando un escarbadiantes en los mismos para eliminar la suciedad que se pueda haber acumulado.
6. Inspeccione el quemador para ver si tiene telas de araña o depósitos de polvo después de una temporada sin uso. Si es necesario, lave el quemador con una manguera.
7. Vuelva a instalar y ajustar el quemador.

⚠ ADVERTENCIA: NO UTILICE NINGÚN TIPO DE SOLVENTE NI LÍQUIDO LIMPIADOR PARA LIMPIAR SU ESTUFA DE PISO. ES POSIBLE QUE ESTOS ELEMENTOS DEJEN RESIDUOS O REVESTIMIENTOS INVISIBLES QUE SE QUEMARÁN Y DESPEDIRÁN OLOR CUANDO ENCIENDA LA ESTUFA DE PISO. UTILICE SOLAMENTE UN PAÑO HÚMEDO.

El servicio de reparación se realizar por un técnico de servicio calificado. La estufa de piso debe ser inspeccionada antes de ser utilizada inicialmente. Una calificado técnico de servicio debe realizar una limpieza anual de la estufa de piso. Es posible que se requieran limpiezas más frecuentes cuando se la esponga a condiciones de excesivas pelusas debido a las alfombras y al material de la ropa de cama, etc. Es imperativo que el compartimiento de control, los quemadores y los pasajes de circulación de aire de la estufa de piso se mantengan limpios. Se debe volver a instalar cualquier pantalla de seguridad o protector retirado por el personal que presta servicio a la estufa de piso antes de operar el calefactor.

Examine anualmente todo el sistema de ventilación como parte rutinaria de la comprobación de seguridad del funcionamiento.

⚠ ADVERTENCIA: ESTA ES UNA ESTUFA DE PISO ALIMENTADO POR GAS. MANTENGA EL ÁREA LIBRE DE GASOLINA Y OTROS LÍQUIDOS Y GASES INFLAMABLES. SE DEBE MANTENER A TODO EL MATERIAL COMBUSTIBLE LEJOS DE ESTE ÁREA PARA EVITAR FUEGO O EXPLOSION.

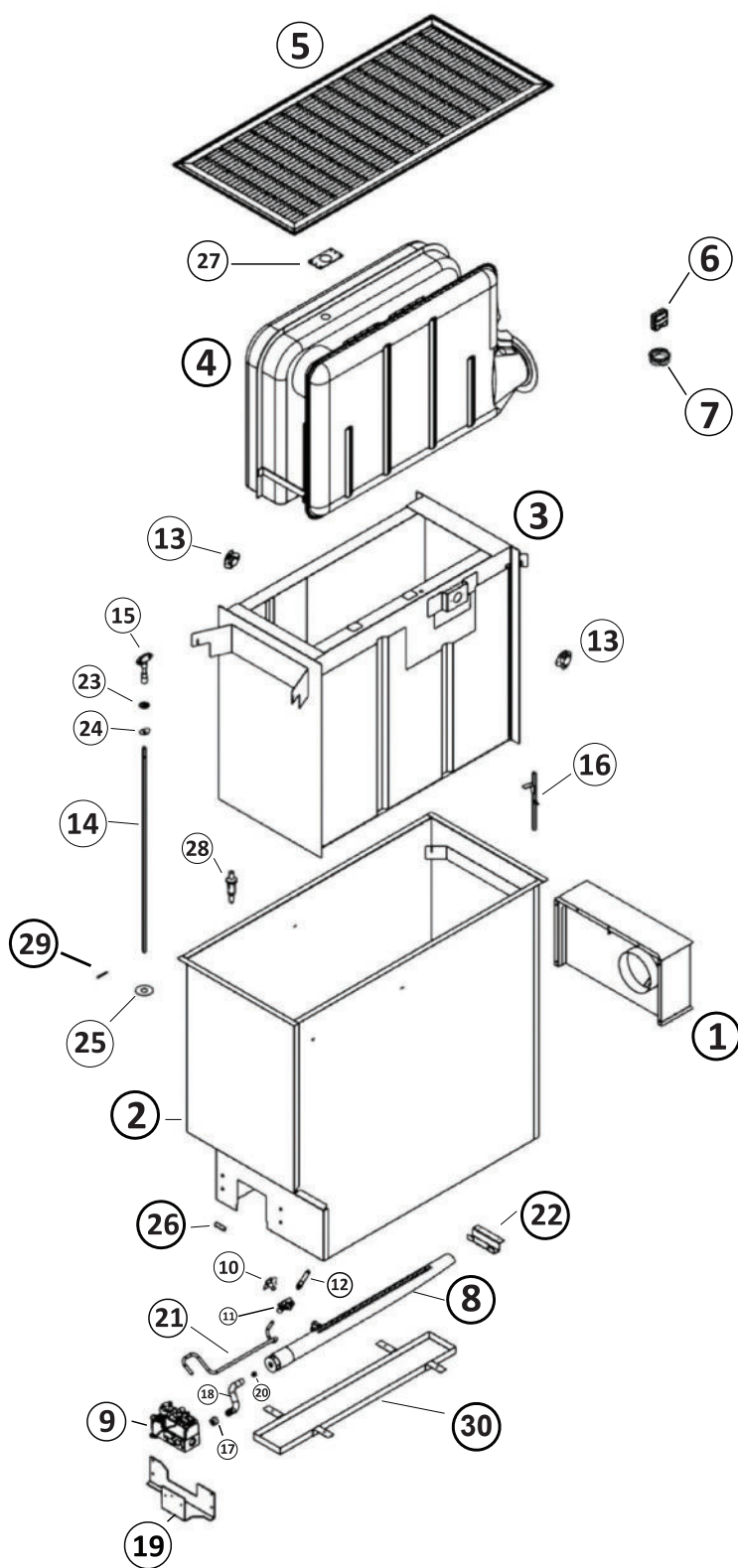
LISTA DE PIEZAS DEL HORNO DE PISO A GAS WILLIAMS

Número de ref.	Descripción de la pieza de repuesto	3005622	5005622	6205622
1	Campana (con junta)	23200-K	24075-K	24477-K
2	Caja	M118750	M118759	M118763
3	Transatlántico	M118721	M118728	M118732
4	Intercambiador de calor (con junta)	M118756	M118757	M118758
5	Rejilla superior	23145-10	24175-10	24475-10
6	Termostato (milivoltios)*	P322016	P322016	P322016
7	Cable del termostato*	P710000	P710000	P710000
8	Quemador	74401	74401	74402
9	Válvula de gas (gas natural)	P323935	P323935	P323935
10	Electrodo de encendido	74350	74350	74350
11	Piloto (gas natural)	74410	74410	74410
12	Termopila	P043801	P043801	P043801
13	Límite de cambio**	74306	74307	74308
14	Barra de control	24035	24035	24035
15	Llave	P322445	P322445	P322445
16	Montaje de bandera de advertencia	24068	24068	24068
17	Buje para colector/válvula de gas	74414	74414	74414
18	Colector	74416	74416	74416
19	Soporte para válvula de gas.	24430	24430	24430
20	Orificio (gas natural)	P090538	P332649	P090542
21	Tubo piloto	M118719	M118719	M118775
22	Soporte para quemador	M118718	M118718	M118718
23	Anillo de retención	50278	50278	50278
24	Placa indicadora	1016967	1016967	1016967
25	Arandela para varilla de control	24044	24044	24044
26	Ojal para mazo de cables	78060	78060	78060
27	Ventana de visión	23150	23150	23150
28	Encendedor piezoeléctrico	80016	80016	80016
29	Pasador de chaveta	P500125	P500125	P500125
30	Conjunto de bandeja del quemador	24039	24039	24431
n/a	Junta para intercambiador de calor.	74530	74530	74532
n/a	Junta, tornillos para campana extractora.	23225	24077	24077
n/a	Arnés de cables	74320	74321	74322
n/a	Cable para encendedor	74351	74351	74351
n/a	Conjunto de instrucciones de iluminación	24740	24740	24740
n/a	Kit de instalación	M118755	M118755	M118755
n/a	Manual de instrucciones	P323951	P323951	P323951

* No incluido con la unidad
* 2 requeridos por unidad

VISTA DE DESPIECE DEL HORNO DE PISO

ATENCIÓN: CONTRATISTAS Y TÉCNICOS DE SERVICIO CALIFICADOS: SOLO VENDEMOS PIEZAS A TRAVÉS DE NUESTROS MAYORISTAS. PARA UN SERVICIO RÁPIDO DE REPUESTOS, COMUNÍQUESE CON EL MAYORISTA DONDE COMPRÓ SU CALENTADOR WILLIAMS.



NOTA: Las piezas y los dibujos esquemáticos de los modelos actuales se muestran en: comfortableheaters.com | Las especificaciones están sujetas a cambios sin previo aviso.

TABLA PARA LA SOLUCIÓN DE PROBLEMAS

QUEMADORES PRINCIPALES - PARA SER USADO POR UN INSTALADOR O UN TÉCNICO DE SERVICIO CALIFICADOS

SINTOMA	CAUSAS POSIBLES	ACCION CORRECTIVA
Llama Demasiado Grande	<ol style="list-style-type: none">1. Sección de operación defectuosa de la válvula.2. Orificio del quemador demasiado grande.3. Si está instalada a más de 610 m (2.000').	<ol style="list-style-type: none">1. Reemplace la válvula completa.2. Compruebe con la compañía local de gas para obtener el agujero de tamaño conecto y reemplace.3. Consulte la sección de orificios del quemador, Página 13.
La Llama Retrocede	<ol style="list-style-type: none">1. Demasiado aire primario.	<ol style="list-style-type: none">1. Ajuste el obturador de aire. Vea la página 13.
Llama Ruidosa	<ol style="list-style-type: none">1. Demasiado aire primario.2. Piloto ruidoso.3. Rebaba en el orificio (si silba o resuena).4. Demasiada entrada de gas.	<ol style="list-style-type: none">1. Ajuste el obturador de aire. Vea la página 13.2. Reduzca el gas del piloto ajustando el tornillo marcado con la palabra "pilot" (piloto) en la válvula de control de combinación de gas. Vea la página 13.3. Elimine la rebaba o reemplace el orificio (No agrande los orificios).4. Consulte "Llama demasiado grande" más arriba.
Llama con la Punta Amarillo (Un poco de color amarillo en la llama del gas propano es permissible)	<ol style="list-style-type: none">1. Demasiado poco aire primario.2. Puertos del quemador ptincipal taponados.3. Cubierta de aspiración tapada.4. Obturador de aire con pelusas.	<ol style="list-style-type: none">1. Ajuste el obturador de aire. Vea la página 13.2. Limpie los puertos del quemador principal. (No agrande los puertos).3. Limpie la cubierta de aspiración.4. Compruebe si hay polvo o pelusas en el mezclador de aire abriendo y limpiando alrededor del obturador.
Llama Flotante	<ol style="list-style-type: none">1. Ventilación bloqueada.2. Insuficiente aire primario.	<ol style="list-style-type: none">1. Limpie los pasajes de los gases de la combustión para eliminar bloqueos.2. Ajuste el obturador de aire para aumentar el suministro primario de aire.
Olor a Gas	<ol style="list-style-type: none">1. Obstrucción en la chimenea o la ventilación.2. Corrientes de aire alrededor del artefacto.3. Pérdida de gas.	<ol style="list-style-type: none">1. Limpie la chimenea o la ventilación si es necesario.2. Elimine las corrientes de aire.3. Consulte la página 1.
Endendido Demorado	<ol style="list-style-type: none">1. Llama del piloto demaisado pequeña.2. Pueros del quemador obturados cerca del piloto.3. Baja presión de gas.4. Se reduce el tamaño del piloto cuando se encienden los quemadores plincipales.5. Obturador de aire demasiado abietto.6. Corrientes de aire alrededor del artefacto.7. Mala ventilación.	<ol style="list-style-type: none">1. Compruebe el orificio del piloto, si es necesario incremente el flujo de gas del piloto ajustando la presión de entrada. Vea la página 13.2. Limpie los puertos del quemador (No agrande los puertos).3. Compruebe la presión del gas de alimentación.4. El tamaño de la tubetia de alimentación no es el correcto. Consulte al proveedor de gas local o a un instalador competente.5. Cierre el obturador de aire al ajuste correcto como se describe en estas instrucciones (en el gas propane un poco de color Amarillo en las puntas de las llamas es acceptable).6. Elimine las corrientes de aire.7. Consulte "Ventilación".

ISSUE	POSSIBLE CAUSE(S)	CORRECTIVE ACTION
No Se Enciende	<ol style="list-style-type: none"> 1. Entrada principal de gas apagada. 2. Válvula de gas defectuosas. 	<ol style="list-style-type: none"> 1. Abra todas las válvulas manuales de gas. 2. Reemplace la válvula de gas.
Condensación de Vapor de Agua	<ol style="list-style-type: none"> 1. Ventilación incorrecta. 	<ol style="list-style-type: none"> 1. Consulte "Ventilactón"
El Quemador no se Apaga	<ol style="list-style-type: none"> 1. Válvula automática defectuosa o que se adhiere. 2. Presión de gas excesiva - (La presión del gas de alimentación no debe superar 1/2 psi o 35,5 cm [14"] de columna de agua). 	<ol style="list-style-type: none"> 1. Limpie o reemplace la válvula. 2. Para corregir esta situación, llame a la empresa que suministra el gas.
Entrada Incorrecta de Gas	<ol style="list-style-type: none"> 1. La entrada de gas no fue comprobada. 2. Orificio tapado. 	<ol style="list-style-type: none"> 1. Vuelva a comprobar la entrada de gas. 2. Compruebe el orificio para ver si está tapado. Si está tapado limpie cuidadosamente el agujero con un mondadientes liso de madera.(No aumente ni desforme de ninguna manera el agujero).
No Hay Suficiente Calor	<ol style="list-style-type: none"> 1. Artefacto de tamaño demasiado pequeño. 2. El ajuste del termostato es excesivamente bajo. 3. Presión de alimentación incorrecta. 	<ol style="list-style-type: none"> 1. Esto es especialmente cierto cuando se amplía el tamaño de la vivienda o de la sala. Haga calcular la pérdida de calor y compare con la salida del artefacto (70% de entrada). Su compañía de gas o instalador pueden proporcionarle esta información. Si el artefacto es demasiado pequeño, reemplace la unidad con una del tamaño correcto. 2. Ajuste de termostato. Consulte "Instrucciones para el encendido y el apagado." 3. Compruebe la presión de alimentación como se describe más arriba.
Demasiado Calor	<ol style="list-style-type: none"> 1. El ajuste del termostato es excesivamente alto. 2. La válvula de control de combinación se adhirió en la posición abierta. 	<ol style="list-style-type: none"> 1. Reduzca el valor del ajuste del dial de temperatura. Consulte "Instrucciones para el encendido y el apagado." 2. Reemplace la válvula de control de combinación.
PILOTO Y VALVULA AUTOMATICOS No se Enciende el Quemador	<ol style="list-style-type: none"> 1. La llama del piloto es demasiado grande o pequeña. 2. Suciedad en el orificio del piloto. 3. Sección de piloto automático defectuosa en la válvula de control de combinación. 4. Termocupla defectuosa. 5. Válvula de control de combinación defectuosa. 	<ol style="list-style-type: none"> 1. Vuelva a ajustar la llama del piloto utilizando el tornillo de ajuste marcado con la palabra "pilot" (piloto) en la válvula de control de combinación. Vea la página 13. 2. Limpie el orificio del piloto con aire o con solvente, no lo despeje por la fuerza. 3. Reemplace toda de la válvula de control de combinación. 4. Reemplace la termocupla. 5. Reemplace la válvula.

REGISTRO DE SERVICIO

FECHA	MANTENIMIENTO REALIZADO	COMPONENTES REQUERIDOS

NOTAS

 WILLIAMS™



www.williamscomfort.com | 888-444-1212 | 250 West Laurel Street, Colton CA 92324 USA

Subject to change without notice | © 2024

